

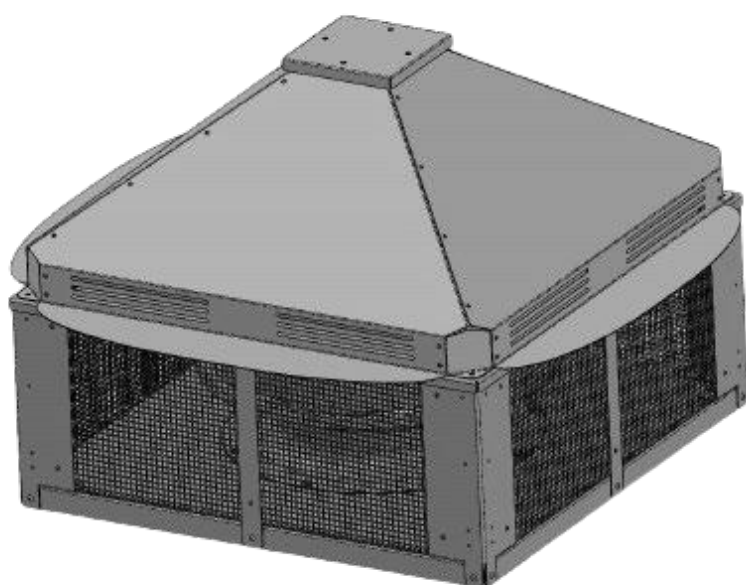
**Libretto istruzioni**

**Instruction booklet**

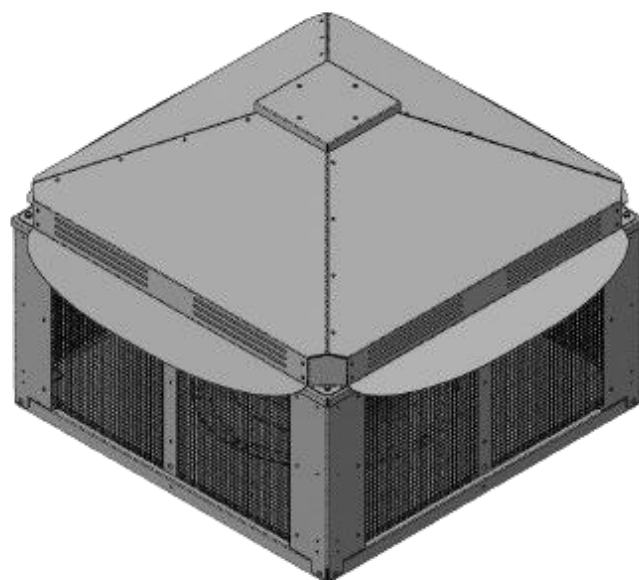
**Manual de instrucciones**



## **HEATMASTER F400**



## **SLIMROOF ES**



**5.671.084.566**

**25/11/2024**

Leggere con attenzione queste istruzioni prima di eseguire qualsiasi installazione, manutenzione o rimozione del prodotto. Il produttore non è responsabile per eventuali danni che potrebbero verificarsi in caso di mancato rispetto delle istruzioni qui contenute.

Read these instructions carefully before performing any installation, maintenance or removal of the product. The manufacturer is not responsible for any damage that may occur if you fail to follow the instructions contained herein.

Lea atentamente estas instrucciones antes de realizar cualquier instalación, mantenimiento o extracción del producto. El fabricante no es responsable de ningún daño que pueda ocurrir si no se siguen las instrucciones contenidas en este documento.



## INDICE

1. PRIMA DI INIZIARE.....	4
2. 2. DISIMBALLAGGIO E STOCCAGGIO .....	4
2.1. CONTROLLO DELLA CONSEGNA .....	4
2.2. STOCCAGGIO .....	4
2.3. 2.3. DISIMBALLAGGIO E MOVIMENTAZIONE DELL'UNITÀ.....	4
3. 3. GARANZIA E RESPONSABILITÀ .....	4
4. ISTRUZIONI DI SICUREZZA.....	5
4.1. SIMBOLI DI SICUREZZA .....	5
4.2. DISPOSITIVI DI PROTEZIONE INDIVIDUALE .....	5
5. INSTALLAZIONE DEL PRODOTTO .....	6
6. AVVIO.....	7
6.1. PRIMA DI AVVIARE .....	7
6.2. PROCEDURA DI AVVIO.....	7
6.3. PROCEDURA PER ARRESTARE LA TORRETTA.....	7
7. COMPONENTI PRINCIPALI DELLA TORRETTA .....	8
8. ACCESSORI.....	9
9. DATI TECNICI.....	12
10. DIMENSIONI E SCHEMA ELETTRICO .....	14
11. INSTALLAZIONE.....	16
11.1. UTILIZZO DI GOLFARI O ALETTE PER IL SOLLEVAMENTO .....	16
11.2. INSTALLAZIONE.....	16
11.3. COLLEGAMENTO DEI CONDOTTI DI VENTILAZIONE.....	16
12. COLLEGAMENTO ELETTRICO .....	16
13. MANUTENZIONE.....	16
13.1. TABELLA DI MANUTENZIONE.....	17
13.2. PULIZIA DEL PRODOTTO .....	17
13.3. SISTEMA A CERNIERA PER HEATMASTER F400 e SLIMROOF ES.....	17

## Manuale utente per torrette

# TORRETTE

### 1. PRIMA DI INIZIARE

Grazie per aver dato la preferenza a Vortice per l'acquisto dei vostri prodotti.

Prima di installare l'apparecchiatura leggere attentamente e osservare tutte le istruzioni di seguito riportate. Per qualsiasi domanda rivolgersi al proprio fornitore.

A causa dello sviluppo costante dei nostri prodotti, Vortice si riserva il diritto di apportare modifiche senza preavviso al prodotto e alla documentazione tecnica.

Conservare il manuale per futuro riferimento.

L'installazione e l'assistenza devono essere eseguite solo da tecnici qualificati ed esperti, questo per consentire la conformità con le normative locali applicabili e gli interventi di manutenzione in garanzia. Non utilizzare il dispositivo per uno scopo diverso da quello per cui è stato progettato.

### 2. 2. DISIMBALLAGGIO E STOCCAGGIO

#### 2.1. CONTROLLO DELLA CONSEGNA

Durante il trasporto tenere il lato indicato sulla confezione rivolto verso l'alto. Fare riferimento alle frecce sulla confezione.

Al momento della consegna verificare che l'imballo sia in buono stato. In caso si riscontrino danni informare tempestivamente il trasportatore. Se il reclamo non viene dichiarato in tempo non verranno accettate richieste successive.

Controllare anche se il prodotto consegnato corrisponde all'ordine. In caso di dubbi non disimballare l'unità e avvisare Vortice.

#### 2.2. STOCCAGGIO

Conservarla l'unità in un luogo asciutto se questa non viene disimballata subito dopo averla ricevuta.

Prima dello stoccaggio assicurarsi che il prodotto non abbia subito danni da trasporto o si sia bagnato. Un prodotto danneggiato o umido può essere causa di incendi o scosse elettriche.

Durante lo stoccaggio conservare il prodotto in un luogo asciutto e pulito. Assicurarsi che durante la conservazione la temperatura dell'ambiente sia compresa tra -10 e +40

°C. Una temperatura stabile dell'ambiente previene danni da condensa. Conservare il prodotto in magazzino per un massimo di 1 anno.

#### 2.3. 2.3. DISIMBALLAGGIO E MOVIMENTAZIONE DELL'UNITÀ

Dopo il disimballaggio controllare lo stato delle unità e di tutti i relativi elementi. Contattare il fornitore in caso di dubbi. Non utilizzare mai un'unità danneggiata.

Se l'apparecchiatura è stata esposta a temperature inferiori a 0°C è necessario lasciarla disimballata a temperatura ambiente per almeno 2 ore prima di collegarla. In questo modo verrà riequilibrata la temperatura interna dell'unità. Prima di spostare il prodotto nel luogo di installazione esaminare l'imballaggio per verificare l'eventuale presenza di danni.

Quando si maneggia il prodotto utilizzare gli elementi previsti per lo spostamento o sollevamento (golfari o fori alle estremità della struttura della torretta), non tirare su punti delicati quali la scatola di giunzione, i cavi, la girante, il silenziatore, le griglie di protezione o l'imballaggio. Se si utilizzano attrezzature di sollevamento assicurarsi che siano in grado di sostenere il peso del prodotto. Tra le altre informazioni, sulla targhetta costruttore è possibile vedere il peso della torretta.

### 3. 3. GARANZIA E RESPONSABILITÀ

La mancata osservanza di queste istruzioni per il disimballaggio, la conservazione o l'installazione dell'apparecchiatura comporta la decadenza della garanzia Vortice.

Affinché le richieste di garanzia possano essere accettate, è obbligatorio fornire un rapporto di messa in servizio e un registro della manutenzione effettuata, nonché le necessarie immagini per vedere l'installazione e constatare le condizioni dell'unità.

Non vengono accettate richieste di garanzia e responsabilità per lesioni personali e danni materiali conseguenti ad una o più delle seguenti cause:

- Uso improprio del prodotto.
- Montaggio, messa in servizio, funzionamento e manutenzione non corretti.
- Modifiche non autorizzate alla struttura dell'unità.
- Funzionamento dell'unità con dispositivi di sicurezza difettosi o non adeguati.

- Mancato rispetto di una qualsiasi delle istruzioni fornite nel presente documento: trasporto, installazione, messa in servizio e manutenzione della torretta.
- Manutenzione carente per quanto riguarda la sostituzione di componenti e riparazioni eseguite in modo inappropriato.
- Difetti derivanti da calamità naturali.

## 4. ISTRUZIONI DI SICUREZZA

L'installazione, il collegamento, la messa in servizio, la manutenzione e lo smaltimento dell'unità devono essere effettuati da persone con conoscenze di meccanica ed elettricità, o essere supervisionati da responsabili qualificati con queste conoscenze tecniche, in grado di individuare i rischi esistenti e adottare le opportune misure di sicurezza.

I tecnici dell'impianto, i supervisori e gli installatori sono responsabili di garantire la sicurezza dell'installazione e il suo corretto funzionamento.

Verificare che non siano presenti difetti evidenti nel dispositivo, ad esempio all'alloggiamento o viti allentate. È necessario adottare adeguate misure di protezione per evitare di rimanere intrappolati nella girante o nell'elica, e di essere risucchiati dalla torretta in funzione. Utilizzare griglie di protezione e mantenere le necessarie distanze di sicurezza (DIN EN 13857).

Controllare le informazioni riportate sulla scheda del motore per collegare il dispositivo alla tensione elettrica corretta. Tenere i bambini lontani dal prodotto.

Le persone con limitate capacità fisiche, cognitive o mentali devono essere sorvegliate da personale responsabile. Le persone incaricate di svolgere una delle attività indicate non possono essere sotto l'influenza di sostanze psicotrope, stupefacenti o alcol.

### 4.1. SIMBOLI DI SICUREZZA

Questo manuale descrive i simboli delle avvertenze di sicurezza che possono essere trovati sulle torrette e i rischi che rappresentano sia per il personale che per l'apparecchiatura.



#### Avvertenza generale

Indica possibili situazioni di pericolo. La mancata osservanza di queste avvertenze può provocare lesioni alla persona e/o danni materiali.



#### Avvertenza elettricità. Tensione pericolosa

Indica possibili pericoli relativi all'elettricità. La mancata osservanza di queste avvertenze può causare lesioni e/o danni alla proprietà e in alcuni casi la morte.



#### Avvertenza carico sospeso

Indica possibili situazioni di pericolo dovute al carico sospeso sopra la testa. La mancata osservanza di queste avvertenze può causare lesioni e/o danni alla proprietà e in alcuni casi la morte.



#### Avvertenza schiacciamento dita

Indica pericoli potenziali dovuti a parti in movimento e rotanti. La mancata osservanza delle avvertenze può causare lesioni alla persona.



#### Avvertenza superfici calde

Indica il pericolo che la superficie sia calda. La mancata osservanza di queste avvertenze può provocare lesioni alla persona e/o danni materiali.



#### Avviso di intrappolamento arti

Indica possibili pericoli dovuti al movimento della girante o di eventuali parti rotanti. La mancata osservanza delle avvertenze può causare gravi lesioni alla persona.



#### Attenzione alla pulizia interna

Non pulire mai l'apparecchiatura con acqua corrente o con una idropulitrice. Non pulire la girante/elica o l'involucro con prodotti aggressivi o facilmente infiammabili. Utilizzare solo schiuma di sapone neutro e la girante con un panno o una spazzola.



#### Importanti informazioni

Istruzioni per l'uso ottimale del prodotto e avvertenze di sicurezza.

### 4.2. DISPOSITIVI DI PROTEZIONE INDIVIDUALE

Durante tutti i lavori eseguiti sul prodotto devono essere utilizzati i dispositivi di protezione.

- Dispositivi di protezione per la vista certificati
- Dispositivi di protezione per l'udito certificati
- Guanti di protezione certificati
- Casco di protezione omologato
- Calzature antinfortunistiche certificate
- Abbigliamento da lavoro certificato

## 5. INSTALLAZIONE DEL PRODOTTO

Assicurarsi di disporre di tutti gli accessori necessari per eseguire l'installazione, di disporre di sufficiente spazio per le successive manutenzioni, che sia presente una superficie asciutta per la sicurezza dei lavori elettrici e di una struttura del tetto in grado di sostenere il peso delle apparecchiature da installare.

La ventola dovrebbe essere montata orizzontalmente. Per installare il prodotto nella posizione corretta osservare le frecce che indicano la direzione di flusso dell'aria.

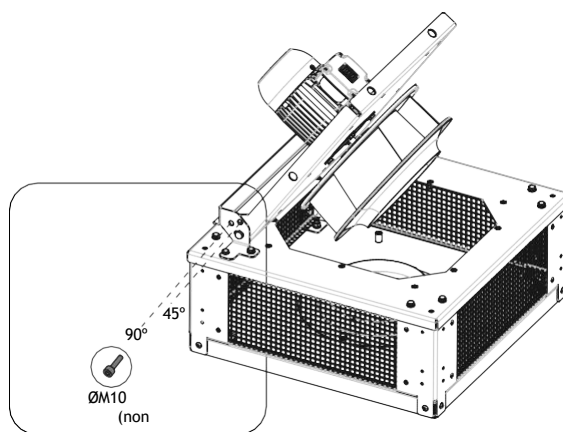
Rispettare la distanza di sicurezza tra la ventola e il passaggio di persone o altri elementi, in conformità alla norma DIN EN ISO 13857 (Sicurezza macchine).

Rimuovere l'imballo con cautela per non danneggiare l'unità e verificare che tutto sia corretto, privo di difetti o danni. Utilizzare appositi elementi per prevenire le vibrazioni: smorzatori di vibrazioni o silent bloc, manicotti flessibili e morsetti. Nel manuale sono riportati i dettagli degli accessori disponibili per ogni torretta. Per le applicazioni di ventilazione antincendio, utilizzare materiale di installazione di dimensioni adeguate.

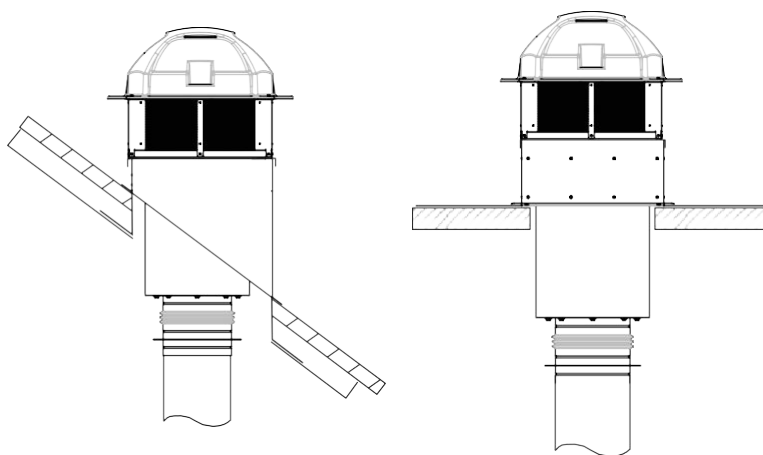
Le torrette hanno un design specifico per rendere l'apparecchiatura aderente e impedire il più possibile l'ingresso di sporco e acqua.

Controllare che le informazioni riportate sulla targhetta costruttore e su quella del motore corrispondano alle esigenze di montaggio. Prevenire le perdite stringendo tutti i pressacavi.

Prestare la massima attenzione con le ventole ribaltabili. Se si chiude accidentalmente il coperchio mentre la ventola è stata aperta per la manutenzione si rappresenta un rischio di intrappolamento per le dita. Utilizzare il sistema di bloccaggio a vite  $\varnothing M10$  per mantenere l'inclinazione a  $45^\circ$  o  $90^\circ$  come desiderato. Questa vite non viene fornita con l'unità.



Per adattarsi alla pendenza del tetto si consiglia di utilizzare una base piana o inclinata per torretta. Durante l'installazione della base è necessario assicurarsi che questa sia ben sigillata e che non si verifichino infiltrazioni di acqua.



## 6. AVVIO:

### 6.1. PRIMA DI AVVIARE:

- Assicurarsi che l'installazione e il collegamento elettrico siano stati eseguiti correttamente.
- Esaminare visivamente il prodotto e gli accessori per verificare che non siano danneggiati.
- Assicurarsi che i dispositivi di sicurezza siano installati correttamente.
- Assicurarsi che non siano presenti ostruzioni in corrispondenza dell'ingresso o dell'uscita dell'aria.
- Assicurarsi che non siano presenti oggetti estranei nella ventola o nel condotto.

### 6.2. PROCEDURA DI AVVIO

1. Assicurarsi che non sia presente tensione sulla macchina. Se è stato installato un interruttore di sicurezza commutarlo in posizione OFF.
2. Se la girante è accessibile seguire questi passaggi:
  - Se necessario rimuovere parti dell'installazione.
  - Girare manualmente la girante e assicurarsi che ruoti facilmente.
  - Registrare il risultato nel rapporto di messa in servizio.
3. Accertarsi di girare la ventola in una direzione corrispondente alla freccia di rotazione indicata sull'alloggiamento.
  - Registrare il risultato nel rapporto di messa in servizio.
4. Se sono state rimosse parti dell'installazione per accedere alla girante, se montata, riposizionare gli elementi rimossi.
5. Ruotare l'interruttore di sicurezza installato in posizione ON.
6. Riavviare la ventola alla velocità minima di funzionamento.
7. Se è regolabile o a più velocità, aumentare gradualmente la velocità di rotazione fino alla massima velocità operativa.
  - Verificare l'eventuale presenza di vibrazioni nell'alloggiamento e nell'area del cuscinetto a tutti i livelli di velocità.
  - Assicurarsi che le vibrazioni corrispondano alle specifiche della DIN ISO 14694.
  - Assicurarsi che non si verifichino rumori anomali a nessuno dei livelli di velocità.
  - Registrare il risultato nel rapporto di messa in servizio.
8. Registrare la data richiesta nel rapporto di messa in servizio.
9. Per avviare un prodotto con un motore CA
10. Per avviare il motore CA della torretta:
  - Se presente, ruotare l'interruttore di sicurezza installato in posizione ON.
  - Montare il regolatore di velocità esterno. Se si dispone di un azionamento a velocità variabile, fare riferimento al manuale di istruzioni.
11. Per avviare una torretta con motore (EC) a commutazione elettronica:
  - Assicurarsi che il segnale 0–10 V sia impostato su "0" con il regolatore di velocità.
  - Impostare l'interruttore di sicurezza installato in posizione ON e aspettare 5 secondi.
  - Regolare la velocità della ventola con il regolatore di velocità del segnale 0-10 V. Se non è installato un regolatore di velocità esterno, regolare la velocità della ventola direttamente con il potenziometro incorporato.

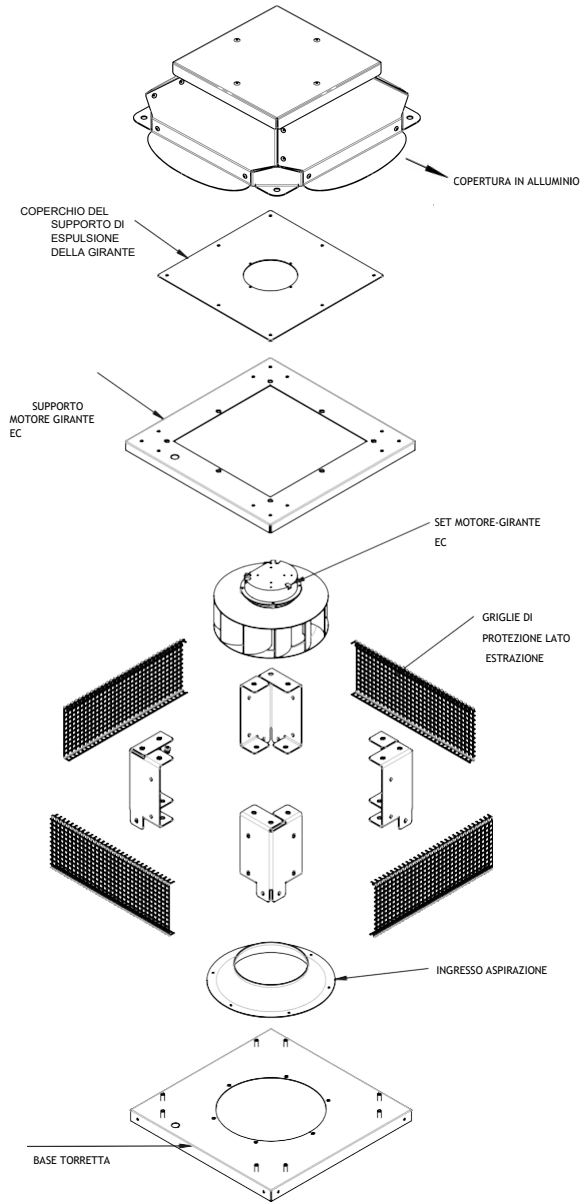
### 6.3. PROCEDURA PER ARRESTARE LA TORRETTA

1. Per arrestare il prodotto procedere come segue:
  1. Impostare il controllo di velocità installato sulla posizione OFF.
  2. Fare riferimento al manuale di istruzioni del regolatore di velocità installato.
  3. Impostare l'interruttore di sicurezza installato in posizione OFF.
4. Per arrestare il prodotto in caso di emergenza, commutare l'interruttore di sicurezza installato in posizione OFF.

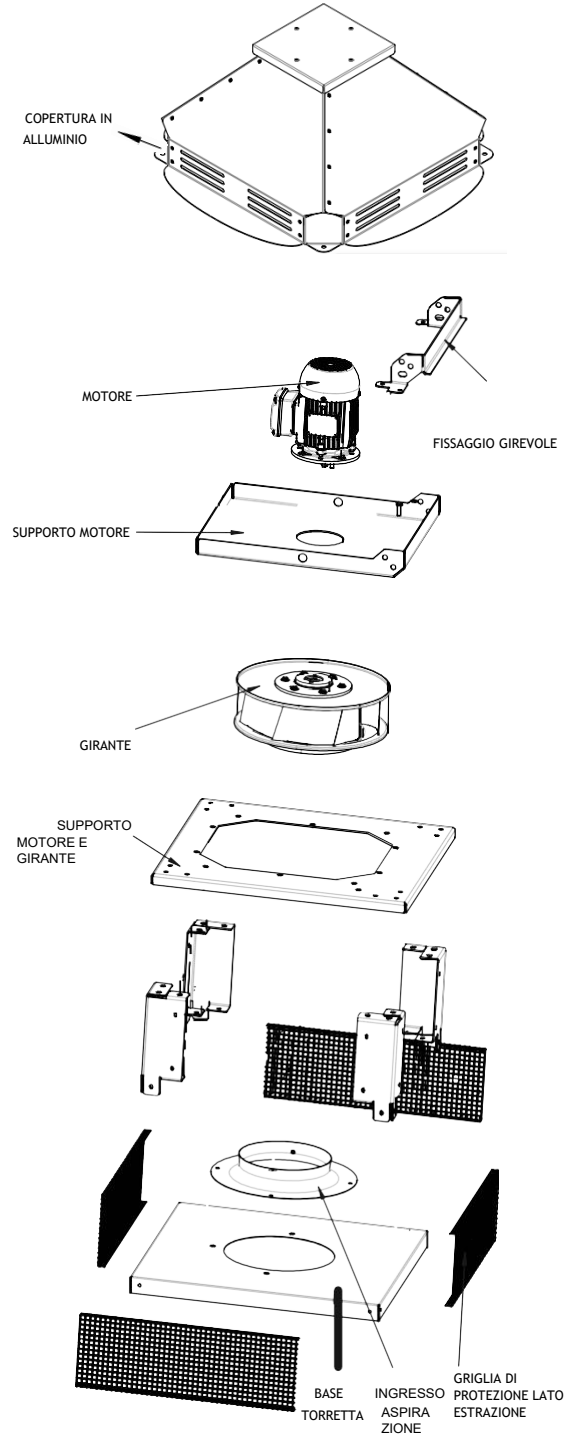
## 7. COMPONENTI PRINCIPALI DELLA TORRETTA

In generale, le corrette sono composte da parti simili con una forma costruttiva che varia a seconda del modello.

### MOTORE EC PER VENTOLA TIPO SLIMROOF ES



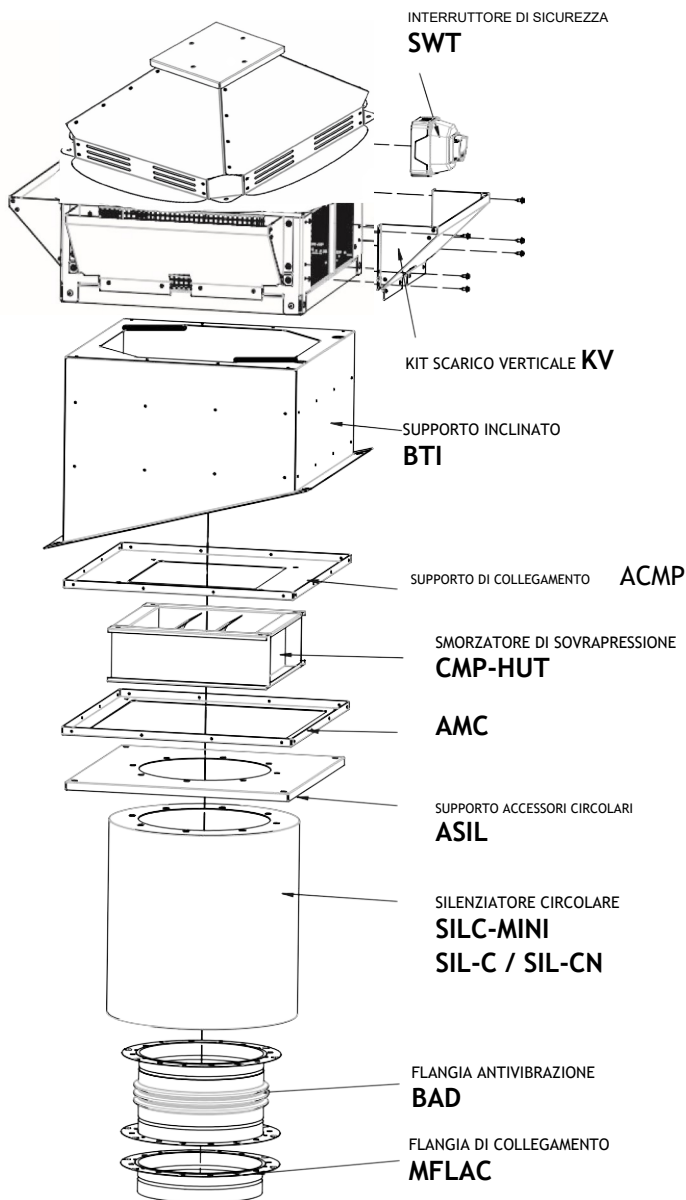
### MOTORE IEC PER VENTOLA TIPO HEATMASTER F400





## 8. ACCESSORI

Gli accessori variano anche a seconda di ogni torretta (vedere l'elenco specifico per ogni serie). Come esempi di installazione, l'immagine corrisponde ad un HEATMASTER F400 ma la tabella elenca le torrette di aspirazione con i loro possibili accessori.



### NOTA BENE :

- BTI permette l'installazione di numerosi accessori.
- La BTI può essere piana oppure inclinata, per superare la pendenza del tetto e tale inclinazione dovrà essere indicata al momento dell'ordine.
- Nel caso di aggiunta di una serranda **CMP-HUT**, la base **BTI** sarà sempre necessaria insieme all'accessorio **ACMP**.
- Nel caso in cui siano necessari accessori circolari come il silenziatore (**SIL-C & SIL-C MINI C**), la flangia (**MFLAC**) o il flangia flessibile (**BAD**), oltre alla base **BTI**, gli accessori **AMC** saranno necessari insieme al **ASIL** del diametro appropriato.

# ITALIANO

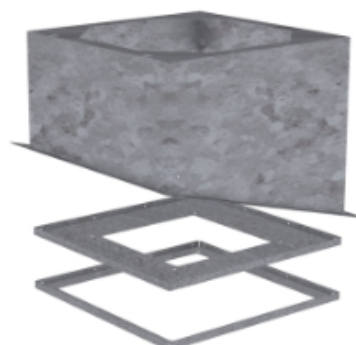
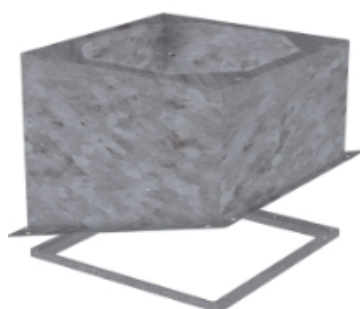
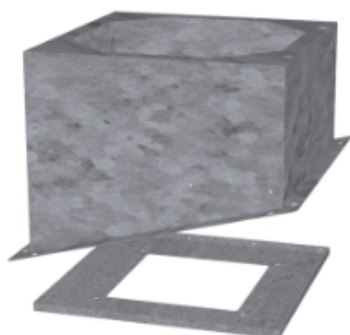
MODELLO	KV	BTI	CMP-HUT	ASIL	SIL	SIL-CN
SLIMROOF 150 ES	KV SLIMROOF 150-190	BTI 310	-	ASIL 310-160	SILC-MINI 160 C	
SLIMROOF 190 ES	KV SLIMROOF 150-190	BTI 310	-	ASIL 310-160	SILC-MINI 160 C	
SLIMROOF 220 ES	KV SLIMROOF 220	BTI 410	-	ASIL 410-200	SILC-MINI 200 C	
SLIMROOF 250 ES	KV SLIMROOF 250	BTI 410	-	ASIL 410-250	SILC-MINI 250 C	
SLIMROOF 310 ES	KV SLIMROOF 315	BTI 570	CMP-HUT 300x310	ASIL 570-315	SILC-MINI 315 C	
SLIMROOF 355 ES	KV SLIMROOF 355	BTI 570	CMP-HUT 300x310	ASIL 570-355	SILC-MINI 355 C	
SLIMROOF 450 ES	KV SLIMROOF 450	BTI 570	CMP-HUT 300x310	ASIL 570-400	SILC-MINI 400 C	
SLIMROOF 500 ES	KV SLIMROOF 500	BTI 915	CMP-HUT 500x510	ASIL 915-500	SIL-C 500/500 SIL-C 500/750 SIL-C 500/1000	SIL-CN 500/500 SIL-CN 500/750 SIL-CN 500/1000
SLIMROOF 560 ES	KV SLIMROOF 560	BTI 915	CMP-HUT 500x510	ASIL 915-560	SIL-C 560/560 SIL-C 560/840 SIL-C 560/1120	SIL-CN 560/560 SIL-CN 560/840 SIL-CN 560/1120
SLIMROOF 630 ES	KV SLIMROOF 630	BTI 1015	CMP-HUT 800x810	ASIL 1015-630	SIL-C 630/630 SIL-C 630/945 SIL-C 630/1260	SIL-CN 630/630 SIL-CN 630/945 SIL-CN 630/1260
HEATMASTER F400 315	KV HEATMASTER 315	BTI 570	CMP-HUT 300x310	ASIL 570-315	SIL-C 315/315 SIL-C 315/472 SIL-C 315/630	SIL-CN 315/472 SIL-CN 315/472 SIL-CN 315/630
HEATMASTER F400 355	KV HEATMASTER 355	BTI 640	CMP-HUT 500x510	ASIL 640-355	SIL-C 355/355 SIL-C 355/532 SIL-C 355/710	SIL-CN 355/355 SIL-CN 355/532 SIL-CN 355/710
HEATMASTER F400 400	KV HEATMASTER 400	BTI 640	CMP-HUT 500x510	ASIL 640-400	SIL-C 400/400 SIL-C 400/600 SIL-C 400/800	SIL-CN 400/400 SIL-CN 400/600 SIL-CN 400/800
HEATMASTER F400 450	KV HEATMASTER 450	BTI 915	CMP-HUT 500x510	ASIL 915-450	SIL-C 450/450 SIL-C 450/675 SIL-C 450/900	SIL-CN 450/450 SIL-CN 450/675 SIL-CN 450/900
HEATMASTER F400 500	KV HEATMASTER 500	BTI 915	CMP-HUT 500x510	ASIL 915-500	SIL-C 500/500 SIL-C 500/750 SIL-C 500/1000	SIL-CN 500/500 SIL-CN 500/750 SIL-CN 500/1000
HEATMASTER F400 560	KV HEATMASTER 560	BTI 915	CMP-HUT 500x510	ASIL 915-560	SIL-C 560/560 SIL-C 560/840 SIL-C 560/1120	SIL-CN 560/560 SIL-CN 560/840 SIL-CN 560/1120
HEATMASTER F400 630	KV HEATMASTER 630	BTI 1015	CMP-HUT 800x810	ASIL 1015-630	SIL-C 630/630 SIL-C 630/945 SIL-C 630/1260	SIL-CN 630/630 SIL-CN 630/945 SIL-CN 630/1260

MODELLO	BTI+ACMP+AMC	BTI+ACMP	CMP-HUT	BTI+AMC	BAD	MFLAC
SLIMROOF 150 ES	-	-	-	BTI+AMC 310	BAD 5	MFLAC 18/7
SLIMROOF 190 ES	-	-	-	BTI+AMC 310	BAD 5	MFLAC 18/7
ESLIMROOF 220 ES	-	-	-	BTI+AMC 410	BAD 6	MFLAC 20/6-8
SLIMROOF 250 ES	-	-	-	BTI+AMC 410	BAD 8	MFLAC 25/10
SLIMROOF 310 ES	BTI+ACMP+AMC 570	BTI+ACMP 570	CMP-HUT 300x310	BTI+AMC 570	BAD 9	MFLAC 28/11 - 31/12
SLIMROOF 355 ES	BTI+ACMP+AMC 570	BTI+ACMP 570	CMP-HUT 300x310	BTI+AMC 570	BAD 10	MFLAC 35/14
SLIMROOF 450 ES	BTI+ACMP+AMC 570	BTI+ACMP 570	CMP-HUT 300x310	BTI+AMC 570	BAD 11	MFLAC 40/16
SLIMROOF 500 ES	BTI+ACMP+AMC 915	BTI+ACMP 915	CMP-HUT 500x510	BTI+AMC 915	BAD 13	MFLAC 50
SLIMROOF 560 ES	BTI+ACMP+AMC 915	BTI+ACMP 915	CMP-HUT 500x510	BTI+AMC 915	BAD 14	MFLAC 56
SLIMROOF 630 ES	BTI+ACMP+AMC 1015	BTI+ACMP 1015	CMP-HUT 800x810	BTI+AMC 1015	BAD 15	MFLAC 63
HEATMASTER F400 315	BTI+ACMP+AMC 570	BTI+ACMP 570	CMP-HUT 300x310	BTI+AMC 570	BAD 9	MFLAC 28/11 - 31/12
HEATMASTER F400 355	BTI+ACMP+AMC 640	BTI+ACMP 640	CMP-HUT 500x510	BTI+AMC 640	BAD 10	MFLAC 35/14
HEATMASTER F400 400	BTI+ACMP+AMC 640	BTI+ACMP 640	CMP-HUT 500x510	BTI+AMC 640	BAD 11	MFLAC 40/16
HEATMASTER F400 450	BTI+ACMP+AMC 915	BTI+ACMP 915	CMP-HUT 500x510	BTI+AMC 915	BAD 12	MFLAC 45/18
HEATMASTER F400 500	BTI+ACMP+AMC 915	BTI+ACMP 915	CMP-HUT 500x510	BTI+AMC 915	BAD 13	MFLAC 50
HEATMASTER F400 560	BTI+ACMP+AMC 915	BTI+ACMP 915	CMP-HUT 500x510	BTI+AMC 915	BAD 14	MFLAC 56
HEATMASTER F400 630	BTI+ACMP+AMC 1015	BTI+ACMP 1015	CMP-HUT 800x810	BTI+AMC 1015	BAD 15	MFLAC 63

BTI+ACMP

BTI+AMC

BTI+ACMP+AMC



ACCESSORI ELETTRICI. Le torrette disponibili con calotte in plastica e alluminio hanno gli stessi accessori, ma nella tabella vengono descritti solo quelli con calotte in plastica.

MODELLO	SWT	IREM / IRET		POT	PMR
SLIMROOF 150 ES	-	-	-	POT	PMR 25A
SLIMROOF 190 ES	-	-	-	POT	PMR 25A
SLIMROOF 220 ES	-	-	-	POT	PMR 25A
SLIMROOF 250 ES	-	-	-	POT	PMR 25A
SLIMROOF 310 ES	-	-	-	-	-
SLIMROOF 355 ES	-	-	-	-	PMR 25A
SLIMROOF 450 ES	-	-	-	-	PMR 25A
SLIMROOF 500 ES	SWT 25 3P	-	-	-	PMR 25A
SLIMROOF 560 ES	SWT 25 3P	-	-	-	PMR 25A
SLIMROOF 630 ES	SWT 25 3P	-	-	-	PMR 25A
HEATMASTER F400 315 T2 1,5kW	SWT 25 3P	IREM INVERTER 230 7A	IRET INVERTER 400 3,6A	-	-
HEATMASTER F400 315 T4 0,25kW	SWT 25 3P	IREM INVERTER 230 2,5A	IRET INVERTER 400 1,2A	-	-
HEATMASTER F400 355 T4 0,25kW	SWT 25 3P	IREM INVERTER 230 2,5A	IRET INVERTER 400 1,2A	-	-
HEATMASTER F400 400 T4 0,55kW	SWT 25 3P	IREM INVERTER 230 4,2A	IRET INVERTER 400 2,2A	-	-
HEATMASTER F400 450 T4 1,1kW	SWT 25 3P	IREM INVERTER 230 7A	IRET INVERTER 400 3,6A	-	-
HEATMASTER F400 500 T4 1,5kW	SWT 25 3P	IREM INVERTER 230 7A	IRET INVERTER 400 3,6A	-	-
HEATMASTER F400 560 T4 3kW	SWT 25 3P	-	IRET INVERTER 400 8A	-	-
HEATMASTER F400 630 T6 1,5kW	SWT 25 3P	IREM INVERTER 230 7A	IRET INVERTER 400 5A	-	-
HEATMASTER F400 630 T4 5,5kW	SWT 25 3P	-	IRET INVERTER 400 12A	-	-
HEATMASTER F400 500 T6 0,55kW	SWT 25 3P	IREM INVERTER 230 4,2A	IRET INVERTER 400 2,2A	-	-
HEATMASTER F400 560 T6 1,1kW	SWT 25 3P	IREM INVERTER 230 7A	IRET INVERTER 400 3,6A	-	-

MODELLO	SWT
HEATMASTER F400 315 T4/T8 0,25/0,03kW	SWT 25 6P
HEATMASTER F400 355 T4/T8 0,25/0,03kW	SWT 25 6P
HEATMASTER F400 400 T4/T8 0,75/0,12kW	SWT 25 6P
HEATMASTER F400 450 T4/T8 1,1/0,18kW	SWT 25 6P
HEATMASTER F400 500 T4/T8 1,5/0,25kW	SWT 25 6P
HEATMASTER F400 560 T4/T8 3/0,55kW	SWT 25 6P
HEATMASTER F400 630 T4/T8 5,5/1,1kW	SWT 25 6P

## 9. DATI TECNICI

**SLIMROOF ES**

Motore monofase

MODELLO	Giri/min.	I. nominale (A) 230V	Portata max (m³/h)
SLIMROOF 150 ES	3950	0,25	460
SLIMROOF 190 ES	3570	0,6	760
SLIMROOF 220 ES	2600	0,6	870
SLIMROOF 250 ES	2500	1,00	1.640
SLIMROOF 310 ES	2350	1,7	3.160

Motore trifase

MODELLO	Giri/min.	I. nominale (A) 400V	Portata max (m³/h)
SLIMROOF 355 ES	2100	1,63	4.890
SLIMROOF 450 ES	1450	1,67	6.955
SLIMROOF 500 T ES	1800	4,95	13850
SLIMROOF 560 T ES	1520	4,4	16100
SLIMROOF 630 T ES	1250	4,4	18600

## HEATMASTER F400-A

Motore monofase 4 poli

MODELLO	Giri/min.	I. nominale (A) 230V	Portata max (m³/h)
HEATMASTER F400 315 M4 0,25kW	1410	1,6	2.590
HEATMASTER F400 355 M4 0,25kW	1410	1,6	3.610
HEATMASTER F400 400 M4 0,55kW	1400	3,98	5.340

### Motore trifase 2 poli

MODELLO	Giri/min.	I. nominale (A) 230V	Ing. nominale (A) 400V	Pot. nominale (kW)	Portata max (m³/h)
HEATMASTER F400 315 T2 1,5kW	2865	5,83	3,14	1,50	5.260

### Motore trifase 4 poli

MODELLO	Giri/min.	Ing. nominale (A) 230V	Ing. nominale (A) 400V	Pot. nominale (kW)	Portata max (m³/h)
HEATMASTER F400 315 T4 0,25kW	1400	1,38	0,79	0,25	2.590
HEATMASTER F400 355 T4 0,25kW	1400	1,38	0,79	0,25	3.610
HEATMASTER F400 400 T4 0,55kW	1440	2,57	1,49	0,55	5.340
HEATMASTER F400 450 T4 1,1kW	1450	4,33	2,49	1,10	7.870
HEATMASTER F400 500 T4 1,5kW	1450	5,67	3,26	1,50	10.430
HEATMASTER F400 560 T4 3kW	1420	10,7	6,17	3,00	15.040
HEATMASTER F400 630 T4 5,5kW	1460	-	10,5	5,50	22.550

### Motore trifase 6 poli

MODELLO	Giri/min.	Ing. nominale (A) 230V	Ing. nominale (A) 400V	Pot. nominale (kW)	Portata max (m³/h)
HEATMASTER F400 500 T6 0,55kW	900	3,00	1,8	0,55	95
HEATMASTER F400 560 T6 1,1kW	925	4,83	2,78	1,10	103
HEATMASTER F400 630 T6 1,5kW	940	6,45	3,71	1,50	130

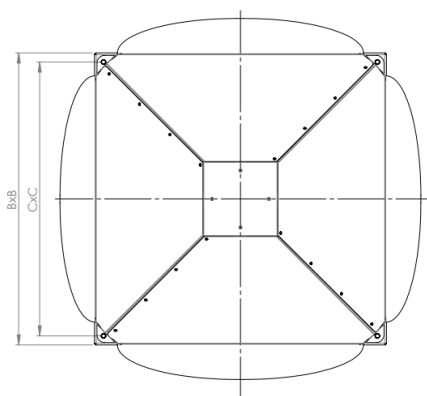
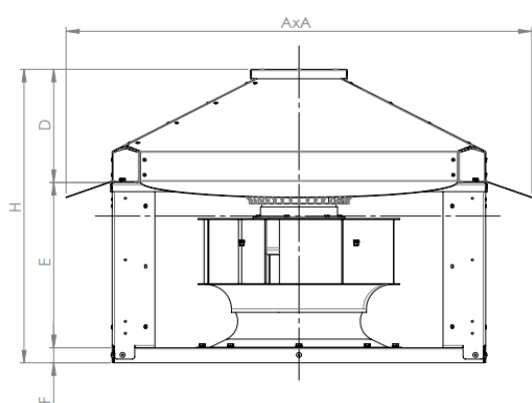
### Motore a 2 velocità 4/8 poli

MODELO	Giri/min.	Ing. nominale (A) 400V	Pot. nominale (kW)
HEATMASTER F400 315 T4/T8 0,25/0,03kW	1370	1,13/0,37	2.590
HEATMASTER F400 355 T4/T8 0,25/0,03kW	1370	1,13/0,37	3.610
HEATMASTER F400 400 T4/T8 0,75/0,12kW	1400	2,03/0,68	5.340
HEATMASTER F400 450 T4/T8 1,1/0,18kW	1400	2,67/1,08	7.870
HEATMASTER F400 500 T4/T8 1,5/0,25kW	1400	3,46/1,27	10.430
HEATMASTER F400 560 T4/T8 3/0,55kW	1430	6,53/2,33	15.040
HEATMASTER F400 630 T4/T8 5,5/1,1kW	1450	10,73/3,82	22.550

## 10. DIMENSIONI E SCHEMA ELETTRICO

### SLIMROOF ES

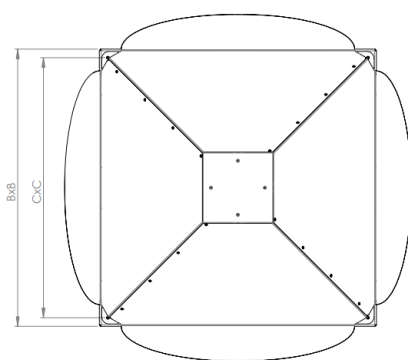
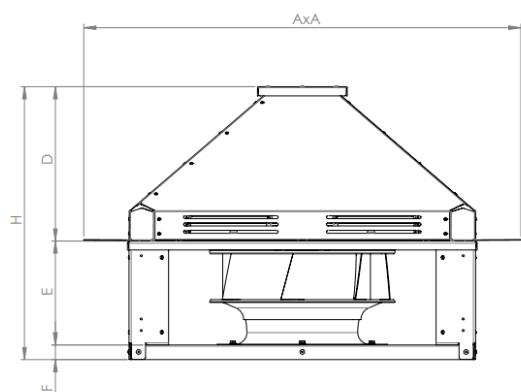
Modello	A	B	C	D	E	F	H
SLIMROOF 155 ES	435	350	310	120	80	30	230
SLIMROOF 190 ES	435	350	310	120	80	30	230
SLIMROOF 220 ES	560	450	398	140	90	30	262
SLIMROOF 250 ES	560	450	398	140	168	30	340
SLIMROOF 310 ES	722	610	550	180	177	30	388
SLIMROOF 355 ES	722	610	550	180	265	30	475
SLIMROOF 450 ES	72	610	550	180	320	30	532
SLIMROOF 500 ES	1180	955	895	300	440	40	780
SLIMROOF 560 ES	1180	955	895	300	460	40	800
SLIMROOF 630 ES	1300	1055	995	330	500	40	870



\* Schema elettrico alla fine della sezione

### HEATMASTER F400

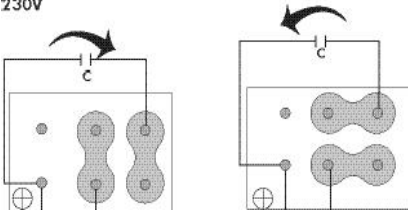
Modello	A (int)	B	C	D	E	F	H
HEATMASTER F400 315	755	610	550	325	210	40	575
HEATMASTER F400 355	848	680	620	350	232	40	623
HEATMASTER F400 400	848	680	620	350	255	40	646
HEATMASTER F400 450	1193	954	895	420	284	40	755
HEATMASTER F400 500	1193	954	895	420	312	47,5	781
HEATMASTER F400 560	1193	954	895	420	350	47,5	818
HEATMASTER F400 630	1312	1054	995	420	393	47,5	862



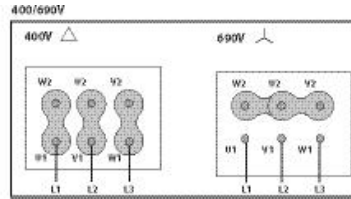
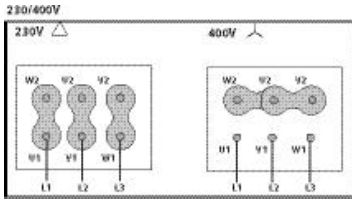
\* Schema elettrico alla fine della sezione

## motore monofase

230V

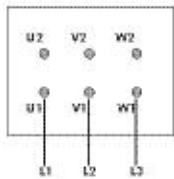


## motore trifase a 1 velocità

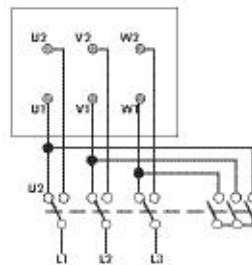
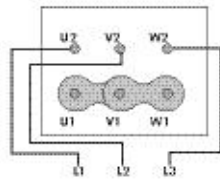


## motore trifase a 2 velocità

LOW SPEED  
VELOCIDAD BAJA



HIGH SPEED  
VELOCIDAD ALTA



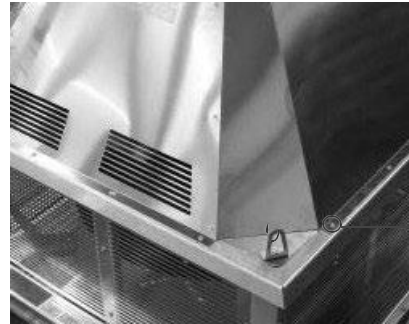
## 11. INSTALLAZIONE

### 11.1. UTILIZZO DI GOLFARI O ALETTE PER IL SOLLEVAMENTO

Le torrette di piccole dimensioni è sufficiente sollevarle utilizzando golfari a vite nei fori predisposti a tale scopo. Le torrette più pesanti e più grandi sono dotate di alette di sollevamento attraverso le quali è possibile posizionare le funi. Per evitare di danneggiare la calotta con l'attrito di funi o cavi, si consiglia prima di smontarla e rimetterla dopo aver installato la torretta sul tetto. Per smontarla svitare le viti del cappello.



USO DI GOLFARI A VITE



viti per  
smontare la  
calotta

USO DI ALETTE DI SOLLEVAMENTO

### 11.2. INSTALLAZIONE

Prudenza! Le parti rotanti della torretta, come la girante o l'albero, possono comportare il rischio di lesioni alle persone vicine. La torretta deve essere fissata saldamente per mezzo di viti e rondelle, utilizzando tutti i fori presenti a tale scopo. La staffa di montaggio della torretta deve consentire all'albero del motore di essere perfettamente verticale.

Una regolazione non corretta delle viti di fermo causa rumori e vibrazioni che compromettono il corretto funzionamento.

Il posizionamento della torretta deve consentire la ventilazione periferica del motore. La base su cui è installata la torretta deve essere adattata al peso della stessa.

Per rispettare i requisiti generali di sicurezza, il montaggio deve essere eseguito da personale qualificato e autorizzato. Una volta completato il montaggio meccanico controllare che la ventola ruoti liberamente.

### 11.3. COLLEGAMENTO DEI CONDOTTI DI VENTILAZIONE

Tutti i collegamenti di estrazione all'unità devono essere sigillati con appositi prodotti, nastro sigillante o isolante.

La distanza minima tra gomiti delle bocchette o degli adattatori e l'ingresso dell'apparecchiatura è 3 volte il diametro di aspirazione.

## 12. COLLEGAMENTO ELETTRICO

Assicurarsi che il collegamento elettrico corrisponda alle specifiche del prodotto riportate sulla targhetta costruttore del motore. Assicurarsi che l'ambiente per il collegamento elettrico sia pulito e asciutto.

Assicurarsi che lo schema elettrico fornito con il prodotto corrisponda ai morsetti sulla scatola di giunzione. Assicurarsi che la sezione trasversale della messa a terra di protezione sia uguale o superiore alla sezione trasversale del conduttore di fase.

Installare un interruttore magnetotermico sull'impianto elettrico, con apertura di contatto di almeno 3 mm su ogni polo.

## 13. MANUTENZIONE



Se la torretta è dotata di un interruttore di sicurezza, portarlo in posizione OFF o accertarsi che non sia presente tensione sull'apparecchiatura prima di eseguire qualsiasi intervento di manutenzione, salvo diversa indicazione nelle istruzioni. Assicurarsi che l'interruttore di sicurezza non possa essere commutato inavvertitamente in posizione ON.



## 13.1. TABELLA DI MANUTENZIONE

Gli intervalli temporali riportati nella tabella sono calcolati per un funzionamento del prodotto in continuo. Devono essere prese in considerazione condizioni di funzionamento gravose quando la temperatura ambiente è superiore a 30 °C o inferiore a -10 °C, quando si verificano improvvisi cambiamenti di temperatura o quando l'aria da trasportare è altamente inquinata.

ATTIVITA'	IN NORMALI CONDIZIONI D'USO		IN CONDIZIONI OPERATIVE GRAVOSE		
	Semestrale	Annuale	Trimestrale	Semestrale	Annuale
Esaminare visivamente il prodotto e i suoi componenti per verificare che non siano presenti tracce di danni, corrosione e sporcizia.		X		X	
Esaminare la girante per verificare che non sia danneggiata e che non siano presenti parti sbilanciate.		X		X	
Pulire il prodotto e l'impianto di ventilazione.	X		X		
Controllare tutti i dispositivi di fissaggio e assicurarsi che siano serrati saldamente.		X			X
Accertarsi che il prodotto e i suoi componenti funzionino correttamente.	X			X	
Misurare il consumo di energia e confrontare il risultato con le informazioni riportate sulla targhetta.		X		X	
Se sono stati installati smorzatori di vibrazioni, assicurarsi che siano correttamente inclinati ed esaminarli per verificare che non siano danneggiati e che non presentino corrosione.		X			X
Assicurarsi che i dispositivi di protezione elettrica e meccanica funzionino correttamente.		X			X
Assicurarsi che le targhette del prodotto siano leggibili.		X		X	
Esaminare tutti i collegamenti dei cavi per escludere danni. Assicurarsi che i pressacavi siano ben serrati.		X			X
Se sono presenti collegamenti flessibili, esaminarli per verificare che non presentino danni.	X			X	

## 13.2. PULIZIA DEL PRODOTTO

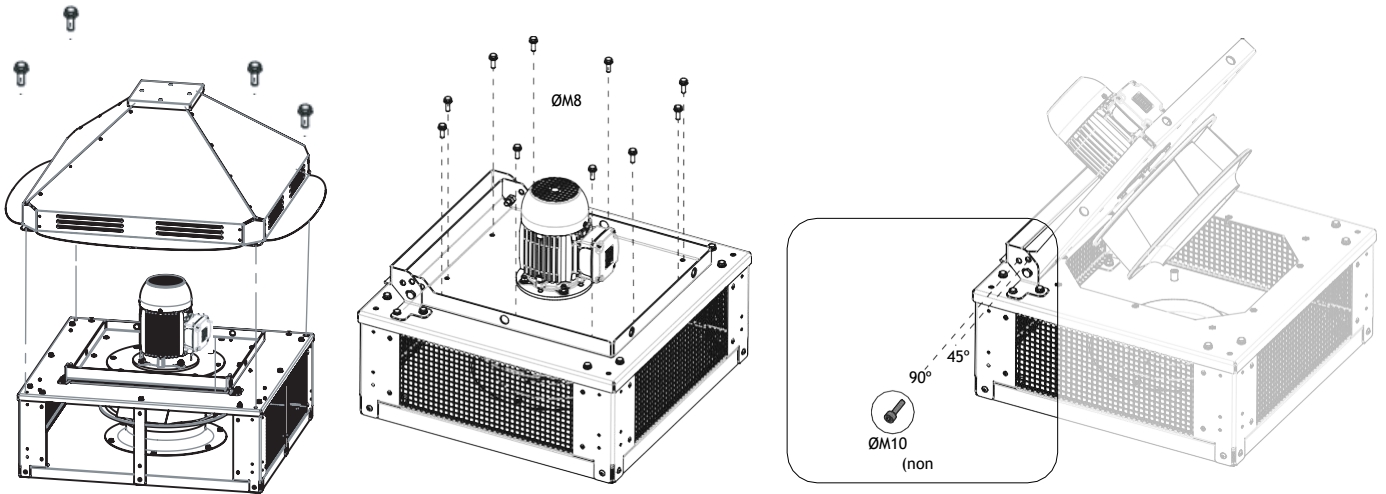


Non utilizzare pulitrici a pressione, spazzole in acciaio o oggetti appuntiti per lavare la torretta. Durante la pulizia, non toccare le pale o i contrappesi della girante o dell'elica. Rimuovere la sporcizia dalla torretta, dalla girante e dal condotto.

### SISTEMA A CERNIERA PER HEATMASTER F400 E SLIMROOF ES

Le torrette HEATMASTER F400 e SLIMROOF ES (Ø500-630) sono dotate di un sistema a cerniera, per accedere alla girante e all'interno della macchina ed eseguire le operazioni di pulizia e manutenzione.

Per prima cosa togliere le 4 viti M8 dalla calotta e rimuoverla. Quindi rimuovere le 10 viti M8 dalla torretta per sollevare il sistema di bloccaggio. Una volta aperta, è possibile mantenerla ad un'inclinazione di 45° o 90°, a seconda che si desideri un'apertura più o meno grande del coperchio; utilizzare una vite ØM10 (non fornita con l'unità).



## 13.3. RISOLUZIONE DEI PROBLEMI

PROBLEMA	CAUSA	SOLUZIONE
Il prodotto non funziona correttamente.	La girante non è bilanciata correttamente.	Rivolgersi al supporto tecnico Vortice.
	Presenza di sporcizia sulla girante.	Pulire accuratamente la girante. Fare riferimento alla pagina Pulizia del prodotto.
	La girante presenta danni o deformazioni perché l'aria trasportata contiene sostanze aggressive.	Rivolgersi al supporto tecnico Vortice.
	La girante non ruota nella direzione corretta.	Assicurarsi che il collegamento elettrico sia eseguito correttamente.
	La girante presenta deformazioni a causa delle temperature troppo elevate.	"Sostituire la girante. Assicurarsi che la temperatura dell'aria trasportata non sia superiore al valore riportato sulla targhetta costruttore."
	Si riscontrano vibrazioni insolitamente forti nel prodotto o nel sistema di canalizzazione.	Assicurarsi che il prodotto sia installato correttamente. Eseguire un controllo del sistema di canalizzazione.
	Il prodotto sta funzionando ad una gamma di frequenza di risonanza.	Aumentare o diminuire la velocità della ventola fin quando il prodotto non funziona regolarmente. Fare riferimento alla pagina Messa in servizio.
L'uscita dell'aria non è sufficiente.	La girante non ruota nella direzione corretta.	Assicurarsi che il collegamento elettrico sia eseguito correttamente.
	Il collegamento elettrico non è stato eseguito correttamente.	Assicurarsi che il collegamento elettrico corrisponda agli schemi elettrici.
	La pressione dell'aria è troppo bassa a causa di un'installazione non corretta.	Eseguire le necessarie modifiche al sistema di canalizzazione e nei componenti installati per aumentare la pressione dell'aria. Fare riferimento alla pagina di Messa in servizio.
	Le persiane per l'espulsione dell'aria sono chiuse o non completamente aperte.	Regolare le persiane del flusso d'aria.
	È presente un'ostruzione nell'aspirazione dell'aria o nel sistema di condotti.	Rimuovere il blocco.
	Il prodotto non è applicabile al luogo di installazione.	Assicurarsi che il prodotto sia adatto per la posizione di installazione.
	La potenza del motore diminuisce a causa della temperatura troppo elevata nel motore. (Questo è applicabile solo ai motori EC).	"Eseguire un controllo della temperatura ambiente. Assicurarsi che lo spazio intorno al motore sia sufficiente a mantenere bassa la temperatura."
Si avverte un rumore insolito quando il prodotto si avvia o è in funzione.	È presente della tensione nei collegamenti del sistema di condotti.	Allentare i collegamenti, allineare correttamente le parti del sistema di condotti e serrare i collegamenti.

PROBLEMA	CAUSA	SOLUZIONE
Vengono rilasciati i contatti termici, PTC o resistori.	La girante non ruota nella direzione corretta.	Assicurarsi che il collegamento elettrico sia eseguito correttamente.
	Si è verificata una perdita di fase.	Se il motore è trifase, assicurarsi che non ci sia una fase mancante. Nota: Questo è applicabile solo ai motori EC.
	Il motore si è surriscaldato.	<ul style="list-style-type: none"> <li>Controllare la girante di raffreddamento del motore.</li> <li>Se possibile, misurare la resistenza per eseguire un controllo dell'avvolgimento del motore.</li> </ul>
	"Il condensatore non è collegato o non è collegato correttamente. Nota: Questo è applicabile solo ai motori EC o motori trifase CA".	Collegare correttamente il condensatore. Fare riferimento allo schema elettrico del motore qui riportato.
	È presente un blocco nel motore.	Rivolgersi al supporto tecnico Systemair.
La velocità della ventola non raggiunge il valore nominale.	Avvolgimento del motore difettoso.	Se possibile, misurare la resistenza per eseguire un controllo dell'avvolgimento del motore.
	Il controllo della velocità non è impostato correttamente.	Impostare correttamente il controllo della velocità.
	La girante non può girare liberamente a causa di un blocco meccanico.	Rimuovere il blocco.
	Si è verificata una perdita di fase.	Se il motore è trifase, assicurarsi che non ci sia una fase mancante.
Il motore non gira.	Un componente dell'alimentatore è difettoso.	Eseguire un controllo dell'alimentazione. Sostituire i componenti difettosi e collegare nuovamente l'alimentazione.
	Il collegamento elettrico non è stato eseguito correttamente.	Assicurarsi che il collegamento elettrico corrisponda agli schemi elettrici.
	La protezione del motore viene rilasciata perché il motore è surriscaldato.	Lasciare raffreddare il motore. Ripristinare la protezione del motore. Individuare la causa del surriscaldamento del motore.
	Si è verificata una perdita di fase.	Se il motore è trifase, assicurarsi che non ci sia una fase mancante.
I componenti elettronici o il motore sono surriscaldati.	Il motore è sovraccarico o la temperatura ambiente è troppo alta.	Lasciare raffreddare il motore. Ripristinare la protezione del motore. Individuare la causa del surriscaldamento del motore.
	Il motore è sovraccarico.	Assicurarsi che il prodotto sia adatto per la posizione di installazione.
	La temperatura ambiente è troppo alta.	Assicurarsi che il prodotto sia adatto per la posizione di installazione.
	Il raffreddamento del prodotto non è sufficiente.	Assicurarsi che lo spazio intorno al motore sia sufficiente a mantenere bassa la temperatura.

**INDEX**

1. BEFORE BEGINNING .....	21
2. 2. UNPACKING & STORAGE.....	21
2.1. DELIVERY CONTROL.....	21
2.2. STORAGE.....	21
2.3. 2.3. UNPACKING AND MOVING THE UNIT .....	21
3. 3. WARRANTY & RESPONSIBILITIES.....	21
4. SAFETY INSTRUCTIONS .....	22
4.1. SAFETY SYMBOLS .....	22
4.2. PERSONAL PROTECTIVE EQUIPMENT .....	22
5. PRODUCT INSTALLATION .....	23
6. START-UP .....	24
6.1. BEFORE STARTING-UP .....	24
6.2. STEPS FOR STARTING-UP.....	24
6.3. STEPS TO STOP THE FAN .....	24
7. MAIN FAN PARTS .....	25
8. ACCESSORIES .....	26
9. TECHNICAL DATA.....	29
10. DIMENSIONS AND WIRING DIAGRAM .....	31
11. INSTALLATION.....	34
11.1. USE OF EYEBOLTS OR LUGS FOR LIFTING.....	34
11.2. INSTALLATION.....	34
11.3. VENTILATION DUCTS CONNECTION.....	34
12. ELECTRICAL CONNECTION.....	34
13. MAINTENANCE .....	34
13.1. MAINTENANCE CHART .....	35
13.2. PRODUCT CLEANING.....	35
HINGED SYSTEM FOR HEATMASTER F400 AND SLIMROOF ES.....	35
13.3. TROUBLESHOOTING.....	36

# ROOF FANS

## 1. BEFORE BEGINNING

Thank you for choosing Vortice when purchasing this product.

Before installing the equipment, carefully read all the instructions below and follow them. If you have any questions, please contact the supplier.

Due to the constant modifications for the improvement of the products, Vortice reserves the right to make modifications, including the technical documentation, without prior notice.

Save this manual for future use.

Installation and service should only be performed by qualified and experienced technicians to ensure compliance with applicable local regulations and warranty maintenance. Do not use the device for a purpose other than that for which it is designed.

## 2. UNPACKING & STORAGE

### 2.1. DELIVERY CONTROL

Keep the correct side of the packaging facing up during transport. Please refer to the arrows on the packaging.

At the time of delivery, check the condition of the packaging and that it is in good condition. In the event of damage to the packaging, notify the carrier. If the complaint is not declared in time, a subsequent application will no longer be accepted.

Also check if the delivered product corresponds to your order. If in doubt, do not unpack the unit and notify Vortice.

### 2.2. STORAGE

If you do not unpack the unit directly after receiving it, you should store it in a dry place.

Before storing, make sure that the product has not been damaged or wet during transport. A damaged or damp product can cause a fire or electric shock.

Keep the product in a dry, clean place during storage. Make sure that the ambient temperature during storage is between  $-10$  and  $+40$  °C. A stable ambient temperature prevents condensation damage.

Keep the product in the warehouse for a maximum of 1 year.

### 2.3. UNPACKING AND MOVING THE UNIT

After unpacking, check the condition of the units and all their elements. If in doubt, please contact the supplier. Never use a damaged unit.

You must leave the equipment unpacked at room temperature for at least 2 hours before plugging it in if it has been exposed to temperatures below 0°C. This will balance the internal temperature of the unit.

Before moving the product to the installation site, examine the packaging for damage.

When moving the product, use the elements provided for its displacement or lifting (eyebolts or holes at the ends of the fan structure), but do not pull on delicate areas such as the junction box, cables, impeller, silencer, protective grilles, or packaging.

If lifting equipment is used, make sure it can support the weight of the product. On the nameplate of the vent you can see the weight of the vent, among other information.

## 3. WARRANTY & RESPONSIBILITIES

Failure to comply with these instructions, whether in the unpacking, storage or installation of the equipment, will result in the cancellation of the Vortice guarantee.

In order for warranty claims to be admissible, it is mandatory to provide a commissioning report and a record of the maintenance carried out, as well as the necessary images to see the installation and the condition of the unit.

Warranty and liability claims for personal injury and property damage are excluded if they are due to one or more of the following causes:

- Improper use of the product.
- Improper assembly, commissioning, operation and maintenance.
- Unauthorized changes to the structure of the unit.
- Operating the unit with defective or inadequate safety and security devices.

- Failure to comply with any of the instructions detailed in these instructions: transporting, installing, commissioning and Maintaining the fan.
- Poor maintenance in the replacement of parts and poorly done repairs.
- Defects caused by natural disasters.

## 4. SAFETY INSTRUCTIONS

The installation, connection, commissioning, maintenance and disposal of the unit must be carried out by persons with knowledge of mechanics and electricity, or be supervised by managers with this qualified technical knowledge, capable of seeing the existing risks and taking the appropriate safety measures.

Plant engineers, quantity surveyors and installers are responsible for ensuring the safety of the installation and its correct operation.

Check that there are no obvious defects in the device, such as weakened housings or loose screws. Appropriate protective measures must be taken to prevent entrapment in the impeller or propeller as well as being sucked in by the running fan. Use protective grilles and maintain sufficient safety distances (DIN EN 13857).

Check the information on the motor board to connect the device to the proper electrical voltage.

Keep children away from the product.

Persons with physical, sensory or mental capacity limitations should be supervised by responsible personnel.

Persons charged with carrying out any of the specified tasks may be under the influence of drugs or alcohol.

### 4.1. SAFETY SYMBOLS

This manual describes the symbols that can be found on fans as safety warnings and the risk they pose to both personnel and equipment.



#### General warning

Indicate possible dangerous situations. Failure to comply with these warnings may result in personal injury and/or property damage.



#### Electricity warning. Dangerous Voltage

Indicates possible hazards due to electricity. Failure to comply with these warnings can result in injury and/or property damage and even death.



#### Air cargo warning

Indicates possible dangerous situations due to air cargo, overhead. Failure to comply with these warnings can result in injury and/or property damage and even death.



#### Finger crushing warning

Indicates potential hazards due to moving and rotating parts. Failure to heed warnings may result in personal injury.



#### Hot surface warning

Indicates the danger of the surface being hot. Failure to comply with these warnings may result in personal injury and/or property damage.



#### Member entrapment warning

Indicates possible hazards due to the movement of the impeller or any rotating parts. Failure to follow warnings can result in serious personal injury.



#### Caution with interior cleaning

Never clean the internal space with running water or a high-pressure cleaner. Do not clean the impeller/propeller or enclosure with aggressive or easily flammable products. Use only mild soap scum, and the impeller with a cloth or brush.



#### Important information

Instructions for optimal use of the product and safety warnings.

### 4.2. PERSONAL PROTECTIVE EQUIPMENT

Protective elements must be used throughout the work carried out with the product.

- Approved Vision Protection
- Approved ear protection
- Approved protective gloves
- Approved protective helmet
- Safety Footwear
- Approved workwear

## 5. PRODUCT INSTALLATION

Make sure you have all the necessary accessories to carry out the installation, that you have enough space for subsequent maintenance, that the surface is dry for the safety of electrical work, and that the roof surface can support the weight of the product. The fan should be installed horizontally. Notice the arrows indicating the direction of airflow to install the product in the right position.

Observe the safety distance between the fan and the passage of people or other elements, in accordance with DIN EN ISO 13857 (Safety of machines).

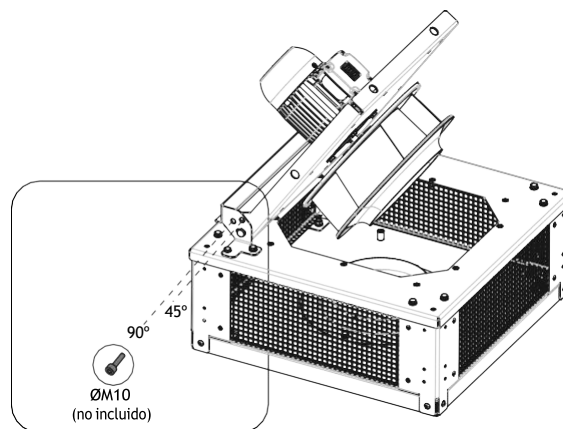
Remove the packaging with caution so as not to damage the unit and check that everything is correct without defects or damage. Make use of elements to prevent vibrations: anti-vibration dampers or silent blocks, flexible sleeves and clamps. You can find in detail of accessories available for each fan in this manual. For fire fans, use appropriately rated installation material.

The roof fans have a specific design to make the equipment tight and prevent the entry of debris as much as possible. water.

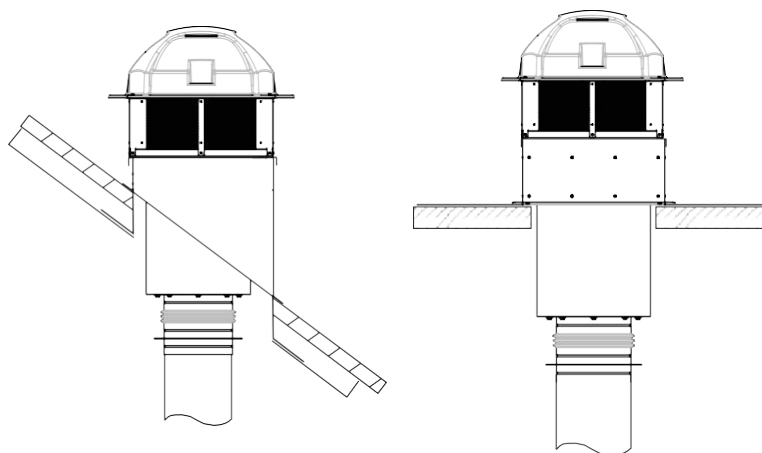
Check that the information on the nameplate and the motor plate match the needs of the installation.

Prevent leaks by tightening all cable glands.

Use extreme caution with flip-up fans. There is a potential risk of finger entrapment if you accidentally close the lid while the fans open for maintenance. Make use of the  $\varnothing M10$  screw locking system to maintain the tilt at  $45^\circ$  or  $90^\circ$  as desired. This screw is not supplied with the unit.



It is recommended to use a roof fan base that can be flat or sloping to suit the slope of the roof. When installing this base, you must make sure that the installation is well sealed and no water can enter.



## 6. START-UP

### 6.1. BEFORE STARTING-UP

- Make sure the installation and electrical connection have been done correctly.
- Visually examine the product and accessories to ensure there is no damage.
- Make sure safety devices are properly installed.
- Make sure there are no obstructions at the air inlet or outlet.
- Make sure there are no unwanted objects in the fan or ductwork.

### 6.2. STEPS FOR STARTING-UP

1. Make sure no tension reaches the machine. If the safety switch is installed, turn it to the OFF position
2. If the impeller is accessible, follow these steps:
  - If necessary, remove parts of the installation.
  - Rotate the impeller by hand and make sure it spins easily.
  - Record the result in the commissioning report.
3. Be sure to rotate the fan in a direction that matches the rotation arrow indicated on the housing.
  - Record the result in the commissioning report.
4. If you removed parts of the installation to access the impeller, if installed, replace the parts you removed.
5. Turn the installed safety switch to the ON position.
6. Start the fan again at the minimum operating speed.
7. If it is adjustable or multi-speed, gradually increase the rotational speed to the maximum operating speed.
  - Examine for vibrations in the housing and bearing area at all speed levels.
  - Make sure that the vibrations match the specifications of DIN ISO 14694.
  - Make sure that none of the speed levels cause unwanted noises in the product.
  - Record the result in the commissioning report.
8. Record the required data in the commissioning report.
9. To start a product with an AC motor
10. To start AC motor fans:
  - If equipped, turn the safety switch to the ON position.
  - Install the external speed controller. If you have a variable speed drive, refer to the instruction manual.
11. To start a fan with an EC motor:
  - Make sure the 0–10 V signal is set to “0” with the speed controller.
  - Set the installed safety switch to the ON position and wait 5 seconds.
  - Adjust the fan speed with the 0–10 V signal speed regulator. If an external speed controller is not installed, adjust the fan speed directly with the built-in potentiometer.

### 6.3. STEPS TO STOP THE FAN

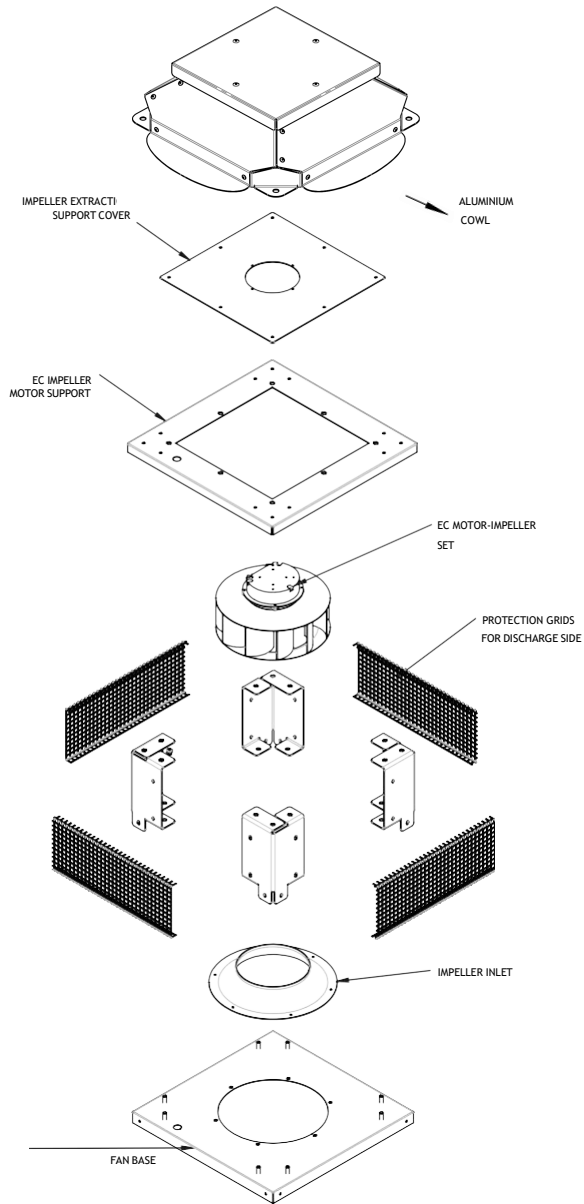
1. To stop the product, follow these steps:
2. 1. Set the installed cruise control to the OFF position.
3. 2. Refer to the instruction manual of the installed speed controller.
4. 3. Set the installed safety switch to the OFF position.
5. 4. To stop the product in case of emergency, set the installed safety switch to the OFF position.



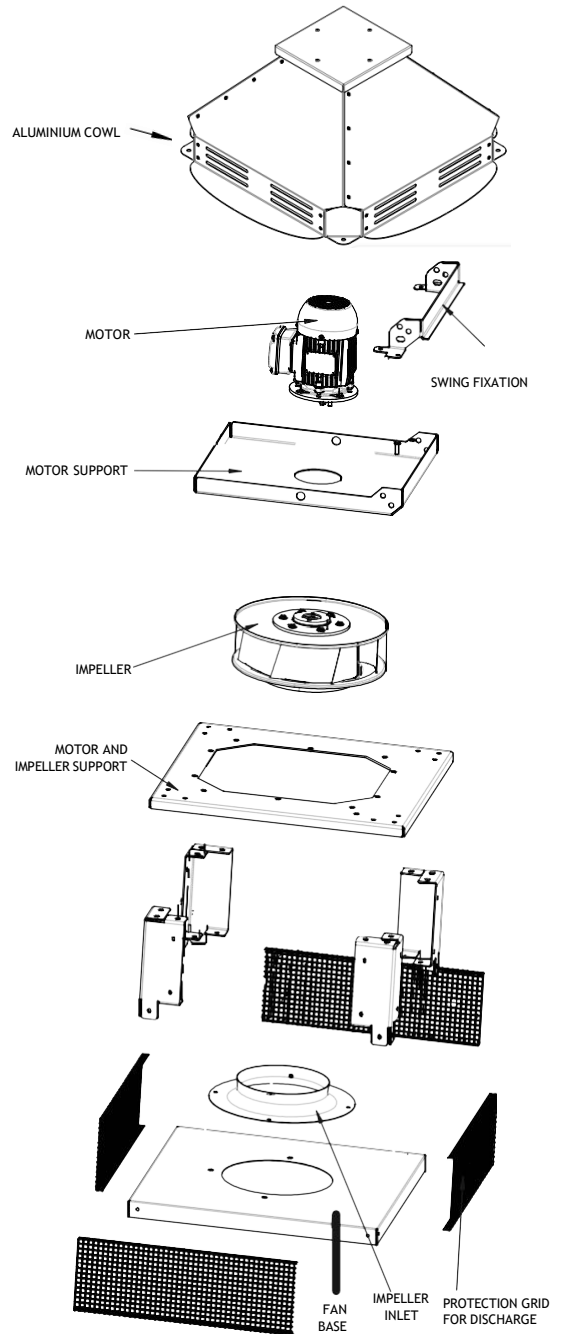
## 7. MAIN FAN PARTS

In general, roof fans are made up of similar parts with a construction shape that will vary for each model.

### EC MOTOR FAN SLIMROOF ES TYPE



### IEC MOTOR FAN HEATMASTER F400 TYPE



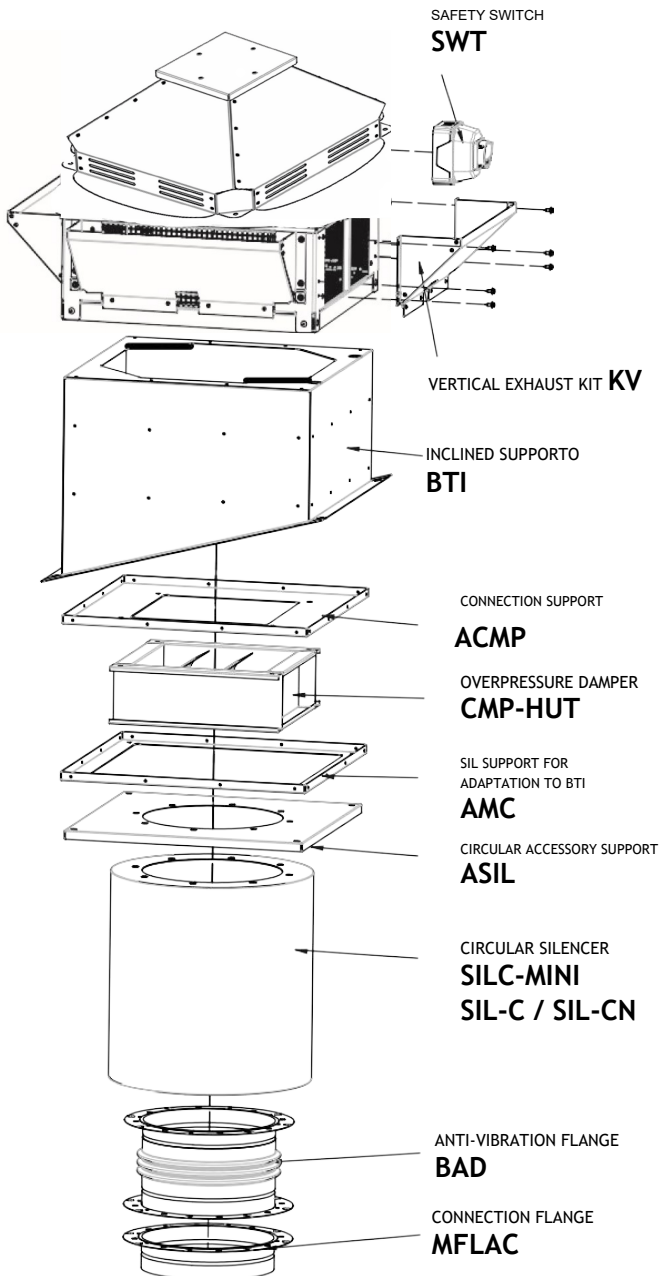
# ENGLISH

## 8. ACCESSORIES

The accessories will also vary depending on each fan (see specific list for each series). As installation examples, the graphic corresponds to a HEATMASTER F400 but the table lists the roof fans with their possible accessories.

### NOTE:

- The **BTI** allows the installation of several accessories.
- The **BTI** can be flat or inclined to overcome the slope of the roof and this inclination must be indicated to the factory when placing the order.
- In the case of adding a **CMP-HUT** damper, the **BTI** base will always be necessary together with the **ACMP** accessory.
- In the case of needing circular accessories such as the silencer (**SIL-C & SIL-C MINI C**), the flange (**MFLAC**) or the flexible flange (**BAD**), in addition to the **BTI** base, the **AMC** accessories **will be necessary together** with the **ASIL** of the appropriate diameter.

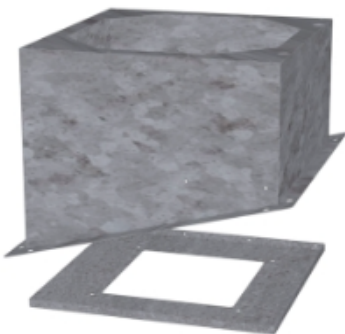


# ENGLISH

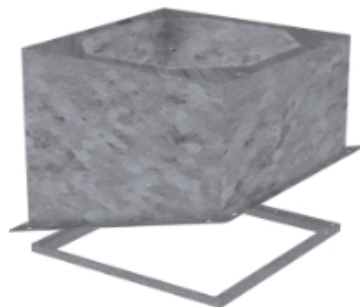
MODEL	KV	BTI	CMP-HUT	ASIL	SIL	SIL-CN
SLIMROOF 150 ES	KV SLIMROOF 150-190	BTI 310	-	ASIL 310-160	SILC-MINI 160 C	
SLIMROOF 190 ES	KV SLIMROOF 150-190	BTI 310	-	ASIL 310-160	SILC-MINI 160 C	
SLIMROOF 220 ES	KV SLIMROOF 220	BTI 410	-	ASIL 410-200	SILC-MINI 200 C	
SLIMROOF 250 ES	KV SLIMROOF 250	BTI 410	-	ASIL 410-250	SILC-MINI 250 C	
SLIMROOF 310 ES	KV SLIMROOF 315	BTI 570	CMP-HUT 300x310	ASIL 570-315	SILC-MINI 315 C	
SLIMROOF 355 ES	KV SLIMROOF 355	BTI 570	CMP-HUT 300x310	ASIL 570-355	SILC-MINI 355 C	
SLIMROOF 450 ES	KV SLIMROOF 450	BTI 570	CMP-HUT 300x310	ASIL 570-400	SILC-MINI 400 C	
SLIMROOF 500 ES	KV SLIMROOF 500	BTI 915	CMP-HUT 500x510	ASIL 915-500	SIL-C 500/500 SIL-C 500/750 SIL-C 500/1000	SIL-CN 500/500 SIL-CN 500/750 SIL-CN 500/1000
SLIMROOF 560 ES	KV SLIMROOF 560	BTI 915	CMP-HUT 500x510	ASIL 915-560	SIL-C 560/560 SIL-C 560/840 SIL-C 560/1120	SIL-CN 560/560 SIL-CN 560/840 SIL-CN 560/1120
SLIMROOF 630 ES	KV SLIMROOF 630	BTI 1015	CMP-HUT 800x810	ASIL 1015-630	SIL-C 630/630 SIL-C 630/945 SIL-C 630/1260	SIL-CN 630/630 SIL-CN 630/945 SIL-CN 630/1260
HEATMASTER F400 315	KV HEATMASTER 315	BTI 570	CMP-HUT 300x310	ASIL 570-315	SIL-C 315/315 SIL-C 315/472 SIL-C 315/630	SIL-CN 315/472 SIL-CN 315/472 SIL-CN 315/630
HEATMASTER F400 355	KV HEATMASTER 355	BTI 640	CMP-HUT 500x510	ASIL 640-355	SIL-C 355/355 SIL-C 355/532 SIL-C 355/710	SIL-CN 355/355 SIL-CN 355/532 SIL-CN 355/710
HEATMASTER F400 400	KV HEATMASTER 400	BTI 640	CMP-HUT 500x510	ASIL 640-400	SIL-C 400/400 SIL-C 400/600 SIL-C 400/800	SIL-CN 400/400 SIL-CN 400/600 SIL-CN 400/800
HEATMASTER F400 450	KV HEATMASTER 450	BTI 915	CMP-HUT 500x510	ASIL 915-450	SIL-C 450/450 SIL-C 450/675 SIL-C 450/900	SIL-CN 450/450 SIL-CN 450/675 SIL-CN 450/900
HEATMASTER F400 500	KV HEATMASTER 500	BTI 915	CMP-HUT 500x510	ASIL 915-500	SIL-C 500/500 SIL-C 500/750 SIL-C 500/1000	SIL-CN 500/500 SIL-CN 500/750 SIL-CN 500/1000
HEATMASTER F400 560	KV HEATMASTER 560	BTI 915	CMP-HUT 500x510	ASIL 915-560	SIL-C 560/560 SIL-C 560/840 SIL-C 560/1120	SIL-CN 560/560 SIL-CN 560/840 SIL-CN 560/1120
HEATMASTER F400 630	KV HEATMASTER 630	BTI 1015	CMP-HUT 800x810	ASIL 1015-630	SIL-C 630/630 SIL-C 630/945 SIL-C 630/1260	SIL-CN 630/630 SIL-CN 630/945 SIL-CN 630/1260

MODEL	BTI+ACMP+AMC	BTI+ACMP	CMP-HUT	BTI+AMC	BAD	MFLAC
SLIMROOF 150 ES	-	-	-	BTI+AMC 310	BAD 5	MFLAC 18/7
SLIMROOF 190 ES	-	-	-	BTI+AMC 310	BAD 5	MFLAC 18/7
ESLIMROOF 220 ES	-	-	-	BTI+AMC 410	BAD 6	MFLAC 20/6-8
SLIMROOF 250 ES	-	-	-	BTI+AMC 410	BAD 8	MFLAC 25/10
SLIMROOF 310 ES	BTI+ACMP+AMC 570	BTI+ACMP 570	CMP-HUT 300x310	BTI+AMC 570	BAD 9	MFLAC 28/11 - 31/12
SLIMROOF 355 ES	BTI+ACMP+AMC 570	BTI+ACMP 570	CMP-HUT 300x310	BTI+AMC 570	BAD 10	MFLAC 35/14
SLIMROOF 450 ES	BTI+ACMP+AMC 570	BTI+ACMP 570	CMP-HUT 300x310	BTI+AMC 570	BAD 11	MFLAC 40/16
SLIMROOF 500 ES	BTI+ACMP+AMC 915	BTI+ACMP 915	CMP-HUT 500x510	BTI+AMC 915	BAD 13	MFLAC 50
SLIMROOF 560 ES	BTI+ACMP+AMC 915	BTI+ACMP 915	CMP-HUT 500x510	BTI+AMC 915	BAD 14	MFLAC 56
SLIMROOF 630 ES	BTI+ACMP+AMC 1015	BTI+ACMP 1015	CMP-HUT 800x810	BTI+AMC 1015	BAD 15	MFLAC 63
HEATMASTER F400 315	BTI+ACMP+AMC 570	BTI+ACMP 570	CMP-HUT 300x310	BTI+AMC 570	BAD 9	MFLAC 28/11 - 31/12
HEATMASTER F400 355	BTI+ACMP+AMC 640	BTI+ACMP 640	CMP-HUT 500x510	BTI+AMC 640	BAD 10	MFLAC 35/14
HEATMASTER F400 400	BTI+ACMP+AMC 640	BTI+ACMP 640	CMP-HUT 500x510	BTI+AMC 640	BAD 11	MFLAC 40/16
HEATMASTER F400 450	BTI+ACMP+AMC 915	BTI+ACMP 915	CMP-HUT 500x510	BTI+AMC 915	BAD 12	MFLAC 45/18
HEATMASTER F400 500	BTI+ACMP+AMC 915	BTI+ACMP 915	CMP-HUT 500x510	BTI+AMC 915	BAD 13	MFLAC 50
HEATMASTER F400 560	BTI+ACMP+AMC 915	BTI+ACMP 915	CMP-HUT 500x510	BTI+AMC 915	BAD 14	MFLAC 56
HEATMASTER F400 630	BTI+ACMP+AMC 1015	BTI+ACMP 1015	CMP-HUT 800x810	BTI+AMC 1015	BAD 15	MFLAC 63

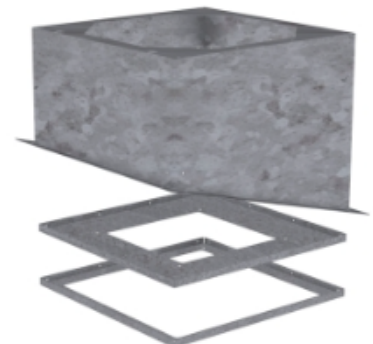
BTI+ACMP



BTI+AMC



BTI+ACMP+AMC



Electrical accessories. The fans available with plastic and aluminium cowls have the same accessories, but only the models with plastic cowls are described in the table.

MODEL	SWT	IREM / IRET		POT	PMR
SLIMROOF 150 ES	-	-	-	POT	PMR 25A
SLIMROOF 190 ES	-	-	-	POT	PMR 25A
SLIMROOF 220 ES	-	-	-	POT	PMR 25A
SLIMROOF 250 ES	-	-	-	POT	PMR 25A
SLIMROOF 310 ES	-	-	-	-	-
SLIMROOF 355 ES	-	-	-	-	PMR 25A
SLIMROOF 450 ES	-	-	-	-	PMR 25A
SLIMROOF 500 ES	SWT 25 3P	-	-	-	PMR 25A
SLIMROOF 560 ES	SWT 25 3P	-	-	-	PMR 25A
SLIMROOF 630 ES	SWT 25 3P	-	-	-	PMR 25A
HEATMASTER F400 315 T2 1,5kW	SWT 25 3P	IREM INVERTER 230 7A	IRET INVERTER 400 3,6A	-	-
HEATMASTER F400 315 T4 0,25kW	SWT 25 3P	IREM INVERTER 230 2,5A	IRET INVERTER 400 1,2A	-	-
HEATMASTER F400 355 T4 0,25kW	SWT 25 3P	IREM INVERTER 230 2,5A	IRET INVERTER 400 1,2A	-	-
HEATMASTER F400 400 T4 0,55kW	SWT 25 3P	IREM INVERTER 230 4,2A	IRET INVERTER 400 2,2A	-	-
HEATMASTER F400 450 T4 1,1kW	SWT 25 3P	IREM INVERTER 230 7A	IRET INVERTER 400 3,6A	-	-
HEATMASTER F400 500 T4 1,5kW	SWT 25 3P	IREM INVERTER 230 7A	IRET INVERTER 400 3,6A	-	-
HEATMASTER F400 560 T4 3kW	SWT 25 3P	-	IRET INVERTER 400 8A	-	-
HEATMASTER F400 630 T6 1,5kW	SWT 25 3P	IREM INVERTER 230 7A	IRET INVERTER 400 5A	-	-
HEATMASTER F400 630 T4 5,5kW	SWT 25 3P	-	IRET INVERTER 400 12A	-	-
HEATMASTER F400 500 T6 0,55kW	SWT 25 3P	IREM INVERTER 230 4,2A	IRET INVERTER 400 2,2A	-	-
HEATMASTER F400 560 T6 1,1kW	SWT 25 3P	IREM INVERTER 230 7A	IRET INVERTER 400 3,6A	-	-

MODEL	SWT
HEATMASTER F400 315 T4/T8 0,25/0,03kW	SWT 25 6P
HEATMASTER F400 355 T4/T8 0,25/0,03kW	SWT 25 6P
HEATMASTER F400 400 T4/T8 0,75/0,12kW	SWT 25 6P
HEATMASTER F400 450 T4/T8 1,1/0,18kW	SWT 25 6P
HEATMASTER F400 500 T4/T8 1,5/0,25kW	SWT 25 6P
HEATMASTER F400 560 T4/T8 3/0,55kW	SWT 25 6P
HEATMASTER F400 630 T4/T8 5,5/1,1kW	SWT 25 6P

## 9. TECHNICAL DATA

### SLIMROOF ES

Single-phase motor

MODEL	R.P.M.	Rated I. (A) 230V	Max. Airflow (m³/h)
SLIMROOF 150 ES	3950	0,25	460
SLIMROOF 190 ES	3570	0,6	760
SLIMROOF 220 ES	2600	0,6	870
SLIMROOF 250 ES	2500	1,00	1.640
SLIMROOF 310 ES	2350	1,7	3.160

Three-phase motor

MODEL	R.P.M.	Rated I. (A) 400V	Max. Airflow (m³/h)
SLIMROOF 355 ES	2100	1,63	4.890
SLIMROOF 450 ES	1450	1,67	6.955
SLIMROOF 500 T ES	1800	4,95	13850
SLIMROOF 560 T ES	1520	4,4	16100
SLIMROOF 630 T ES	1250	4,4	18600

## HEATMASTER F400

Single-phase motor  
4 pole

MODEL	R.P.M.	Rated I. (A) 230V	Max. Airflow (m³/h)
HEATMASTER F400 315 M4 0,25kW	1410	1,6	2.590
HEATMASTER F400 355 M4 0,25kW	1410	1,6	3.610
HEATMASTER F400 400 M4 0,55kW	1400	3,98	5.340

Three-phase motor  
2 pole / 2 polos

MODEL	R.P.M.	Rated I. (A) 230V	Rated I. (A) 400V	Rated power (kW)	Max. Airflow (m³/h)
HEATMASTER F400 315 T2 1,5kW	2865	5,83	3,14	1,50	5.260

Three-phase motor  
4 pole

MODEL	R.P.M.	Rated I. (A) 230V	Rated I. (A) 400V	Rated power (kW)	Max. Airflow (m³/h)
HEATMASTER F400 315 T4 0,25kW	1400	1,38	0,79	0,25	2.590
HEATMASTER F400 355 T4 0,25kW	1400	1,38	0,79	0,25	3.610
HEATMASTER F400 400 T4 0,55kW	1440	2,57	1,49	0,55	5.340
HEATMASTER F400 450 T4 1,1kW	1450	4,33	2,49	1,10	7.870
HEATMASTER F400 500 T4 1,5kW	1450	5,67	3,26	1,50	10.430
HEATMASTER F400 560 T4 3kW	1420	10,7	6,17	3,00	15.040
HEATMASTER F400 630 T4 5,5kW	1460	-	10,5	5,50	22.550

Three-phase motor  
6 pole

MODEL	R.P.M.	Rated I. (A) 230V	Rated I. (A) 400V	Rated power (kW)	Max. Airflow (m³/h)
HEATMASTER F400 500 T6 0,55kW	900	3,00	1,8	0,55	95
HEATMASTER F400 560 T6 1,1kW	925	4,83	2,78	1,10	103
HEATMASTER F400 630 T6 1,5kW	940	6,45	3,71	1,50	130

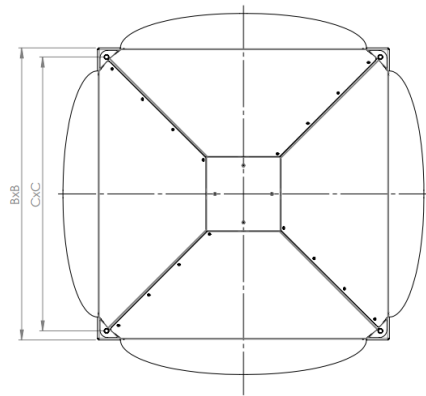
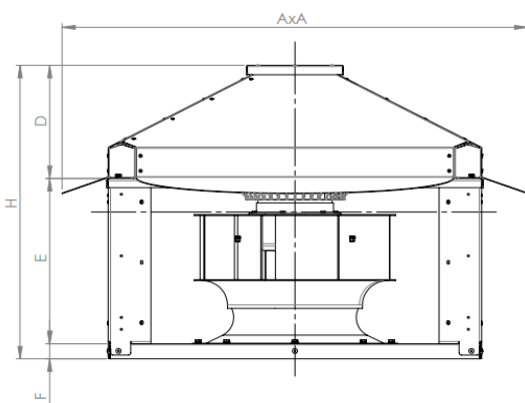
2 speed motor  
4/8 pole

MODELLO	R.P.M.	Rated I. (A) 400V	Rated power (kW)
HEATMASTER F400 315 T4/T8 0,25/0,03kW	1370	1,13/0,37	2.590
HEATMASTER F400 355 T4/T8 0,25/0,03kW	1370	1,13/0,37	3.610
HEATMASTER F400 400 T4/T8 0,75/0,12kW	1400	2,03/0,68	5.340
HEATMASTER F400 450 T4/T8 1,1/0,18kW	1400	2,67/1,08	7.870
HEATMASTER F400 500 T4/T8 1,5/0,25kW	1400	3,46/1,27	10.430
HEATMASTER F400 560 T4/T8 3/0,55kW	1430	6,53/2,33	15.040
HEATMASTER F400 630 T4/T8 5,5/1,1kW	1450	10,73/3,82	22.550

## 10. DIMENSIONS AND WIRING DIAGRAM

### SLIMROOF ES

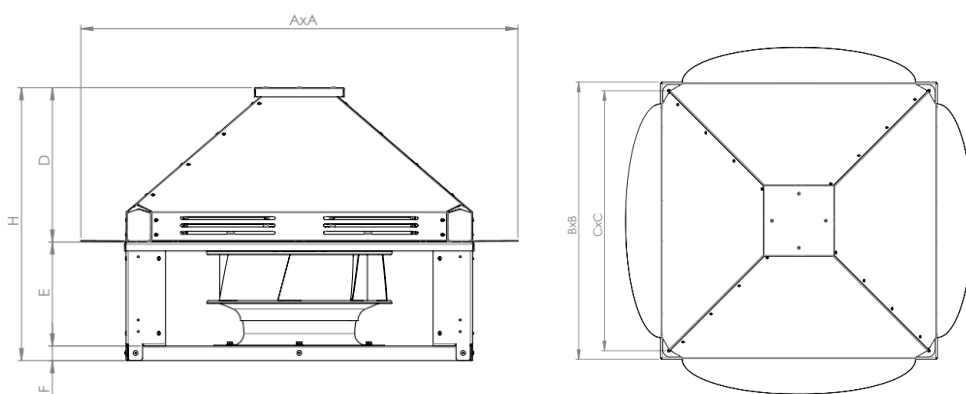
Model	A	B	C	D	E	F	H
SLIMROOF 155 ES	435	350	310	120	80	30	230
SLIMROOF 190 ES	435	350	310	120	80	30	230
SLIMROOF 220 ES	560	450	398	140	90	30	262
SLIMROOF 250 ES	560	450	398	140	168	30	340
SLIMROOF 310 ES	722	610	550	180	177	30	388
SLIMROOF 355 ES	722	610	550	180	265	30	475
SLIMROOF 450 ES	722	610	550	180	320	30	532
SLIMROOF 500 ES	1180	955	895	300	440	40	780
SLIMROOF 560 ES	1180	955	895	300	460	40	800
SLIMROOF 630 ES	1300	1055	995	330	500	40	870



\* Wiring diagram at the end of the section

## HEATMASTER F400

Model	A (int)	B	C	D	E	F	H
HEATMASTER F400 315	755	610	550	325	210	40	575
HEATMASTER F400 355	848	680	620	350	232	40	623
HEATMASTER F400 400	848	680	620	350	255	40	646
HEATMASTER F400 450	1193	954	895	420	284	40	755
HEATMASTER F400 500	1193	954	895	420	312	47,5	781
HEATMASTER F400 560	1193	954	895	420	350	47,5	818
HEATMASTER F400 630	1312	1054	995	420	393	47,5	862

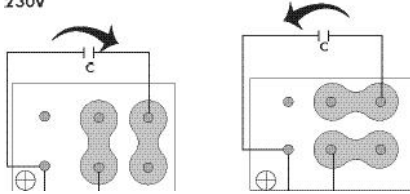


\* Wiring diagram at the end of the section

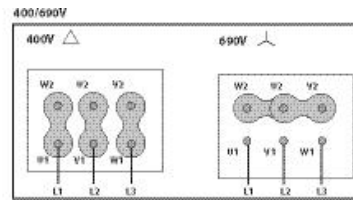
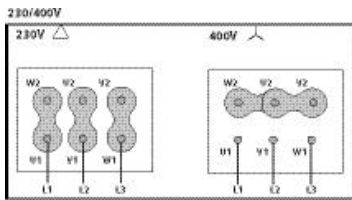


## single phase motors

230V

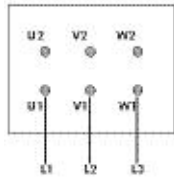


## three phase motor 1 speed

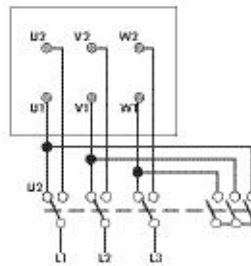
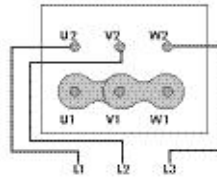


## three phase motor 2 speeds

LOW SPEED  
VELOCIDAD BAJA



HIGH SPEED  
VELOCIDAD ALTA



# ENGLISH

## 11. INSTALLATION

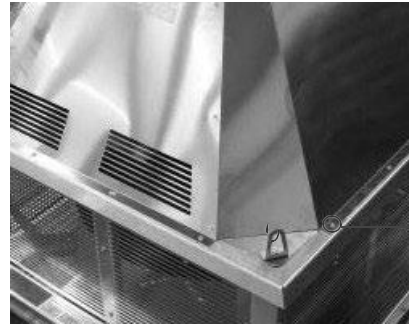
### 11.1. USE OF EYEBOLTS OR LUGS FOR LIFTING

For small roof fans, it is sufficient to lift them by using screw eyebolts in the holes ready for it.

The heavier and larger fans are provided with lugs through which the lifting crane ropes can be placed. To avoid damaging the cowl with the friction of ropes or cables, it is recommended to disassemble it beforehand and replace it once the fan has been installed on the roof. To disassemble it, the screws of the hat must be unscrewed.



USE OF SCREW EYEBOLTS



screws for  
cowl  
disassembling

USE OF LUGS AND CRANE

### 11.2. INSTALLATION

Care! Rotating fan parts such as the impeller or shaft can pose a risk of injury to people who are close to the team.

The fan must be rigidly fixed by means of screws and washers, using all the drills provided for this purpose. The fan mounting bracket should allow the motor shaft to be perfectly vertical.

Improper adjustment of the set screws causes noise and vibrations that are detrimental to proper operation.

The placement of the fan should not obstruct the peripheral ventilation of the motor. The base where the fan is installed must be adapted to the weight of the fan.

In order to comply with the general safety requirements, assembly must be carried out by qualified and authorized personnel. Once the mechanical assembly has been completed, check that the wheel rotates freely.

### 11.3. VENTILATION DUCTS CONNECTION

All vent connections to the unit must be sealed with caulk, sealing tape, or insulation.

The minimum distance between the elbows of the vents or adapters and the inlet of the equipment is 3 times the diameter of the intake.

## 12. ELECTRICAL CONNECTION

Make sure the electrical connection matches the product specifications on the motor nameplate. Make sure the environment for the electrical connection is clean and dry.

Make sure that the wiring diagram supplied with the product matches the terminals on the junction box. Make sure that the cross-section of the protective grounding is equal to or greater than the cross-section of the phase conductor.

Install a circuit breaker on the permanent electrical installation, with a contact opening of at least 3mm at each pole.

## 13. MAINTENANCE



If it is equipped with a safety switch, turn it to the OFF position, or make sure no voltage reaches the equipment before performing any maintenance, unless otherwise instructed in the instructions. Make sure that the safety switch is not accidentally placed in the ON position.

## 13.1. MAINTENANCE CHART

The time intervals shown in the table are calculated from the continuous operation of the product.

Unusual operating conditions shall be considered when the ambient temperature is above 30 °C or below -10 °C, when there are sudden changes in temperature or when the air to be transported is highly polluted.

TASK	UNDER NORMAL CONDITIONS OF USE		UNDER UNUSUAL OPERATING CONDITIONS		
	Every 6 months	Yearly	Every 3 months	Every 6 months	Yearly
Visually examine the product and its components for damage, corrosion, and dirt.		X		X	
Examine the impeller for damage and unbalanced parts.		X		X	
Clean the product and ventilation system.	X		X		
Check all fasteners and make sure they are fully tightened.		X			X
Make sure the product and its components are working properly.	X			X	
Measure energy consumption and compare the result with the Nameplate information.		X		X	
If vibration dampers are installed, make sure they are working properly and examine them for damage and corrosion defects.		X			X
Make sure electrical protective equipment and mechanical protective equipment are working properly.		X			X
Make sure you can read the nameplates of the product.		X		X	
Examine all cable connections for damage. Make sure the cable glands are tight against the wires.		X			X
If flexible connections are available, examine them for damages.	X			X	

## 13.2. PRODUCT CLEANING



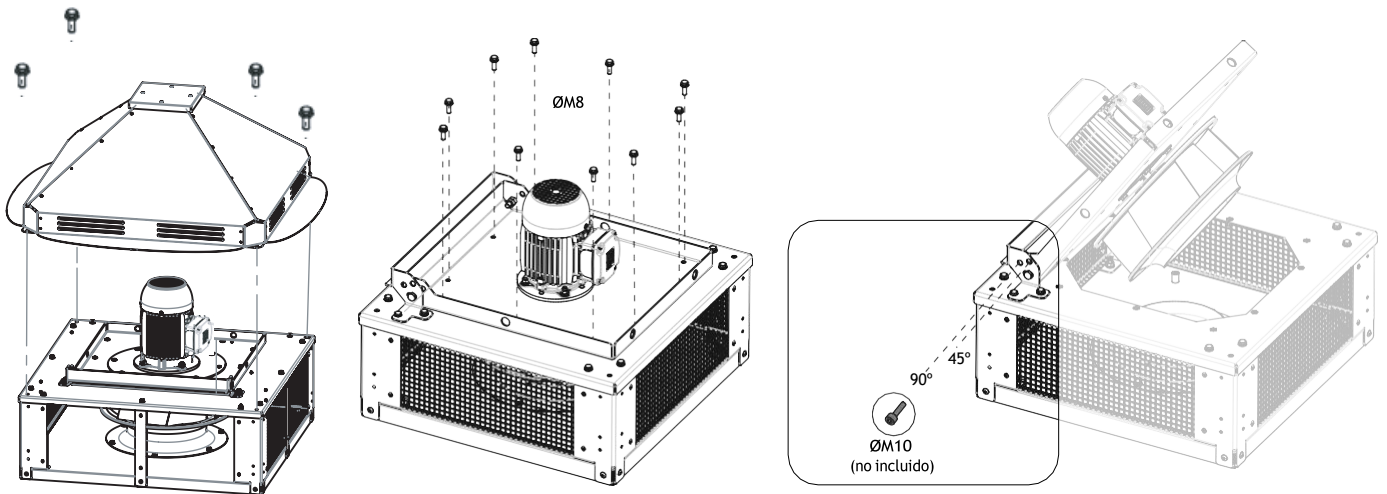
Do not use high-pressure cleaners, steel brushes, or sharp objects to wash the fan.

Do not disturb the blades or counterweights of the impeller or propeller during cleaning. Clean dirt from the fan, impeller, and ductwork.

### HINGED SYSTEM FOR HEATMASTER F400 AND SLIMROOF ES

To carry out cleaning and maintenance tasks on the HEATMASTER F400 and SLIMROOF ES fans (Ø500-630), they are equipped with a hinged system to access the impeller and the interior of the machine.

Firstly, remove the 4 M8 screws from the cowl and remove it. Then remove the 10 M8 screws from the turret to raise the locking system. Once opened, you can keep it that way at an inclination of 45° or 90° depending on whether you want a smaller or larger opening of the lid; use a ØM10 screw (not supplied with the unit).



## 13.3. TROUBLESHOOTING

PROBLEM	CAUSE	SOLUTION
The product does not operate smoothly.	The fan impeller is not correctly balanced.	Speak to Vortice technical support.
	There is dirt on the fan impeller.	Clean the fan impeller carefully. Refer to clean the product page.
	The fan impeller has damages or deformations because the transported air contains aggressive media.	Speak to Vortice technical support.
	The fan impeller does not turn in the correct direction.	Make sure that the electrical connection is correctly done.
	The fan impeller has deformations because of too high temperatures.	"Replace the fan impeller. Make sure that the temperature of the transported air is not higher than the value on the name plate."
	There are unusually strong vibrations in the product or the duct system.	Make sure that the product is correctly installed. Do a check of the duct system.
	The product is operated in a resonant frequency range.	Increase or decrease the fan speed until the product operates smoothly. Refer to Commissioning page.
The air output is not enough.	The fan impeller does not turn in the correct direction.	Make sure that the electrical connection is correctly done.
	The electrical connection is not correctly done.	Make sure that the electrical connection agrees with the wiring diagrams.
	The air pressure is too low because of incorrect installation.	Do the necessary changes in the duct system and installed components to increase the air pressure. Refer to Commissioning page
	The airflow shutters are closed or not fully open.	Adjust the airflow shutters.
	There is blockage in the air inlet or the duct system.	Remove the blockage.
	The product is not applicable for the installation location.	Make sure that the product is applicable for the installation location.
	The motor power is decreased because of too high temperature in the motor. (This is applicable for EC motors only).	"Do a check of the ambient temperature. Make sure that the space around the motor is sufficient to keep the temperature down."
There is unusual noise when the product starts or is operating.	There is strain in the connections of the duct system.	Loosen the connections, align the parts of the duct system correctly and tighten the connections.

PROBLEM	CAUSE	SOLUTION
Thermal contacts, PTC or resistors are released.	The fan impeller does not turn in the correct direction.	Make sure that the electrical connection is correctly done.
	A phase loss occurred.	If the motor is a 3-phase motor, make sure that no phase is missing. Note: This is not applicable for EC motors.
	The motor is overheated.	<ul style="list-style-type: none"> <li>Do a check of the motor cooling impeller.</li> <li>If it is possible, measure the resistance to do a check of the motor winding.</li> </ul>
	"The capacitor is not connected or not correctly connected. Note: This is not applicable for EC motors or 3-phase AC motors."	Connect the capacitor correctly. Refer to the included motor wiring diagram.
	There is blockage in the motor.	Speak to Systemair technical support.
The fan speed does not get the nominal value.	Defective motor winding.	If it is possible, measure the resistance to do a check of the motor winding.
	The speed control is not correctly set.	Set the speed control correctly.
	The fan impeller cannot turn freely because of mechanical blockage.	Remove the blockage.
	Phase loss occurs.	If the motor is a 3-phase motor, make sure that no phase is missing.
The motor does not rotate.	A component in the power supply is defective.	Do a check of the power supply. Replace defective components and connect the power supply again.
	The electrical connection is not correctly done.	Make sure that the electrical connection agrees with the wiring diagrams.
	The motor protection is released because the motor is overheated.	Let the motor become cool. Reset the motor protection. Find the cause of the overheated motor.
	A phase loss occurred.	If the motor is a 3-phase motor, make sure that no phase is missing.
The electronic components or the motor is overheated.	The motor is overloaded or the ambient temperature is too high.	Let the motor become cool. Reset the motor protection. Find the cause of the overheated motor.
	The motor is overloaded.	Make sure that the product is applicable for the installation location.
	The ambient temperature is too high.	Make sure that the product is applicable for the installation location.
	The cooling of the product is not sufficient.	Make sure that the space around the motor is sufficient to keep the temperature down.

# ÍNDICE

1. ANTES DE EMPEZAR.....	39
2. DESEMBALAJE Y ALMACENAMIENTO.....	39
2.1. CONTROL DE LA ENTREGA.....	39
2.2. ALMACENAMIENTO.....	39
2.3. DESEMBALAJE Y DESPLAZAMIENTO DE LA UNIDAD.....	39
3. GARANTÍA Y RESPONSABILIDADES.....	39
4. INSTRUCCIONES DE SEGURIDAD.....	40
4.1. SÍMBOLOS DE SEGURIDAD.....	40
4.2. ELEMENTOS DE PROTECCIÓN PERSONAL.....	40
5. INSTALACIÓN DEL PRODUCTO.....	41
6. PUESTA EN MARCHA.....	42
6.1. ANTES DE PONER EN MARCHA.....	42
6.2. PASOS PARA LA PUESTA EN MARCHA.....	42
7. PARTES PRINCIPALES DEL VENTILADOR.....	43
8. ACCESORIOS.....	44
9. DATOS TÉCNICOS.....	47
10. DIMENSIONES Y ESQUEMA DE CONEXIONES.....	48
11. INSTALACIÓN.....	52
11.1. USO DE CÁNCAMOS U OREJETAS PARA LA ELEVACIÓN.....	52
11.2. INSTALACIÓN.....	52
11.3. CONEXIÓN A CONDUCTOS DE VENTILACIÓN.....	52
12. CONEXIÓN ELÉCTRICA.....	52
13. MANTENIMIENTO.....	53
13.1. CUADRO DE MANTENIMIENTO.....	53
13.2. LIMPIEZA DEL PRODUCTO.....	53
SISTEMA ABATIBLE DE HEATMASTER F400 Y SLIMROOF ES.....	53
13.3. SOLUCIÓN DE PROBLEMAS.....	54

# Manual de usuario de ventiladores extractores de tejado

## VENTILADORES DE TEJADO

### 1. ANTES DE EMPEZAR

Gracias por haber escogido Vortice en la compra de este producto.

Antes de instalar el equipo, lea cuidadosamente todas las instrucciones a continuación y sígalas. En caso de dudas contacte con el proveedor.

Dadas las constantes modificaciones para la mejora de los productos, Vortice se reserva el derecho a realizar modificaciones, incluida la documentación técnica, sin previo aviso.

Guarde este manual para usos futuros.

La instalación y el servicio sólo deben ser realizados por técnicos cualificados y experimentados para garantizar el cumplimiento de las normas locales vigentes y el mantenimiento de la garantía. No utilice el dispositivo para un uso diferente para el que está diseñado.

### 2. DESEMBALAJE Y ALMACENAMIENTO

#### 2.1. CONTROL DE LA ENTREGA

Mantenga el lado correcto del embalaje hacia arriba durante el transporte. Consulte las flechas en el embalaje.

En el momento de la entrega, compruebe el estado del embalaje y que éste está en buenas condiciones. En caso de daños en el embalaje, avise al transportista. Si la denuncia no se declara a tiempo, ya no se admitirá una solicitud posterior.

Compruebe también si el producto entregado se corresponde con su pedido. En caso de duda, no desembale la unidad y avise a Vortice.

#### 2.2. ALMACENAMIENTO

Si no desembala la unidad directamente después de recibirla, debe guardarla en un lugar seco.

Antes de almacenarlo, asegúrese de que el producto no se haya dañado ni mojado durante transporte. Un producto dañado o húmedo puede provocar un incendio o una descarga eléctrica.

Mantenga el producto en un lugar seco y limpio durante el almacenamiento. Asegúrese de que la temperatura ambiente durante el almacenamiento esté entre -10 y +40 °C. Una temperatura ambiente estable evita daños por condensación.

Mantenga el producto en el almacén máximo 1 año.

#### 2.3. DESEMBALAJE Y DESPLAZAMIENTO DE LA UNIDAD

Tras el desembalaje, compruebe el estado de las unidades y de todos sus elementos. En caso de duda, póngase en contacto con el proveedor. Nunca use una unidad dañada.

Deberá dejar el equipo desembalado a temperatura ambiente al menos 2 horas antes de enchufarlo en el caso que haya estado expuesto a temperaturas inferiores a los 0°C. De este modo la temperatura interna de la unidad se equilibrará.

Antes de mover el producto al lugar de la instalación, examine el embalaje en busca de daños.

Al mover el producto utilice los elementos provistos para su desplazamiento o elevación (cáncamos o agujeros en los extremos de la estructura del ventilador), pero no tire de las zonas delicadas como la caja de conexiones, los cables, la turbina, el silenciador, las rejillas de protección, ni el embalaje.

Si se utiliza un equipo de elevación, asegúrese de que éste puede soportar el peso del producto. En la placa de identificación del ventilador podrá ver el peso éste, entre otros datos.

### 3. GARANTÍA Y RESPONSABILIDADES

El incumplimiento de estas instrucciones, ya sea en el desembalaje, almacenamiento o instalación del equipo, supondrá la anulación de la garantía de Vortice.

Para que las reclamaciones de garantía puedan ser admitidas a trámite, es obligatorio aportar un informe de la puesta en marcha y un registro del mantenimiento llevado a cabo, así como las imágenes necesarias para ver la instalación y el estado de la unidad.

Quedan excluidas las reclamaciones de garantía y de responsabilidad por lesiones personales y daños a la propiedad si se deben a una o más de las siguientes causas:

- Uso inadecuado del producto.
- Montaje, puesta en marcha, operación y mantenimiento inadecuados.
- Cambios no autorizados en la estructura de la unidad.
- Hacer funcionar la unidad con dispositivos de seguridad y protección defectuosos o inadecuados.

- Incumplimiento de cualquiera de las instrucciones detalladas en estas instrucciones: el transporte, la instalación, la puesta en marcha y el mantenimiento del ventilador.
- Mantenimiento deficiente en la sustitución de piezas y reparaciones mal hechas.
- Defectos provocados por desastres naturales.

## 4. INSTRUCCIONES DE SEGURIDAD

La instalación, el conexionado, la puesta en marcha, el mantenimiento y desechado de la unidad deben llevarlo a cabo personas con conocimientos de mecánica y electricidad, o bien estar supervisadas por responsables con este conocimiento técnico cualificado, capaces de ver los riesgos existentes y de tomar las medidas de seguridad oportunas.

Ingenieros de planta, aparejadores e instaladores son los responsables de garantizar la seguridad de la instalación y de su correcto funcionamiento.

Se deberá comprobar que no existen defectos obvios en el dispositivo como por ejemplo carcasas debilitadas o tornillos flojos. Deberán tomarse las medidas de protección adecuadas para evitar el atrapamiento en la turbina o hélice así como ser succionado por el ventilador en marcha. Use rejillas de protección y conserve las distancias de seguridad suficientes (DIN EN 13857). Compruebe la información en la placa motor para conectar el dispositivo en la tensión eléctrica adecuada.

Mantenga los niños lejos del producto.

Las personas con limitaciones físicas, sensoriales o capacidad mental deberán ser supervisadas por personal responsable.

Las personas encargadas de llevar a cabo cualquiera de las tareas especificadas puede estar bajo los efectos de las drogas o del alcohol.

### 4.1. SÍMBOLOS DE SEGURIDAD

En este manual se describen los símbolos que pueden encontrarse en los ventiladores como advertencias de seguridad y el riesgo que suponen tanto para el personal como los equipos.



#### Advertencia general

Indica posibles situaciones peligrosas. Incumplir estas advertencias puede provocar lesiones personales y/o daños materiales.



#### Advertencia de electricidad. Voltaje peligroso

Indica posibles peligros debido a la electricidad. Incumplir estas advertencias puede provocar lesiones y/o daños a la propiedad e incluso la muerte.



#### Advertencia de carga aérea

Indica posibles situaciones peligrosas debido a cargas aéreas, por encima de la cabeza. Incumplir estas advertencias puede provocar lesiones y/o daños a la propiedad e incluso la muerte.



#### Advertencia aplastamiento de dedos

Indica posibles peligros debido a piezas móviles y giratorias. El incumplimiento de las advertencias puede provocar lesiones personales.



#### Advertencia superficie caliente

Indica el peligro existente por estar la superficie caliente. Incumplir estas advertencias puede provocar lesiones personales y/o daños materiales.



#### Advertencia de atrapamiento de miembros

Indica posibles peligros debido al movimiento de la turbina o cualquier parte giratoria. El incumplimiento de las advertencias puede provocar serias lesiones personales.



#### Precaución con la limpieza interior

Nunca limpie el espacio interno con agua corriente o un limpiador de alta presión. No limpie la turbina/hélice ni el envolvente con productos agresivos o fácilmente inflamables. Utilice únicamente espuma de jabón suave, y la turbina con un paño o cepillo.



#### Información importante

Instrucciones para el uso óptimo del producto y advertencias de seguridad.

### 4.2. ELEMENTOS DE PROTECCIÓN PERSONAL

Deben utilizarse elementos de protección durante todo el trabajo llevado a cabo con el producto.

- Protección aprobada para la vista
- Protección homologada para los oídos
- Guantes de protección homologados
- Casco protector homologado
- Calzado de seguridad
- Ropa de trabajo homologada



## 5. INSTALACIÓN DEL PRODUCTO

Asegúrese de tener todos los accesorios necesarios para llevar a cabo la instalación, de tener espacio suficiente para realizar posteriormente el mantenimiento, que la superficie está seca para la seguridad del trabajo eléctrico, y que la superficie del tejado puede soportar el peso del producto.

El ventilador debe instalarse horizontalmente. Observe las flechas que indican la dirección del flujo de aire para instalar el producto en la posición correcta.

Respete la distancia de seguridad entre el ventilador y el paso de personas u otros elementos, acorde con la norma DIN EN ISO 13857 (Seguridad de las máquinas).

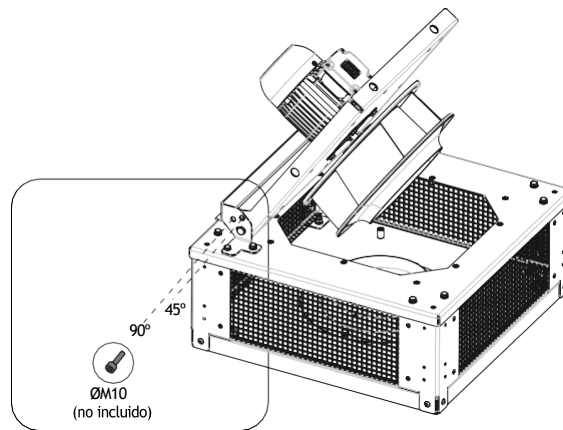
Retire el embalaje con precaución para no dañar la unidad y compruebe que todo está correcto sin defectos o daños.

Haga uso de elementos para evitar vibraciones: amortiguadores antivibración o silent blocks, mangas flexibles y abrazaderas. Puede encontrar en el detalle de accesorios disponibles para cada ventilador en este manual. Para ventiladores de fuego, use material de instalación con clasificación correspondiente.

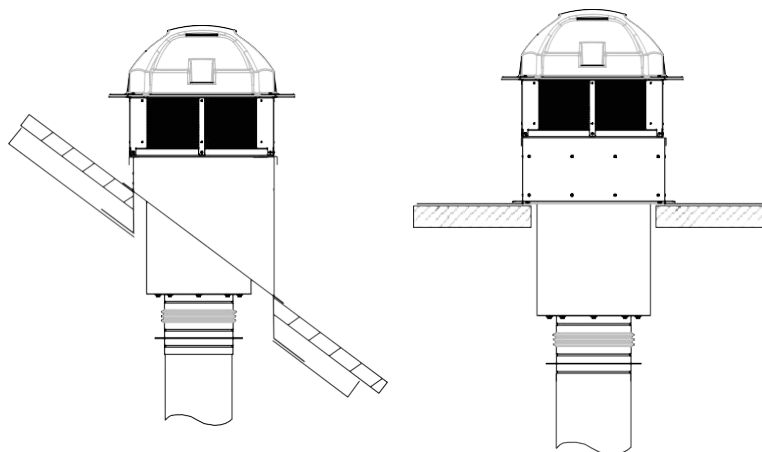
Los ventiladores de tejado cuentan con un diseño específico para dar estanqueidad al equipo y evitar el máximo posible la entrada de agua.

Compruebe que la información referida en la placa de identificación y la placa motor coinciden con las necesidades de la instalación. Evite fugas apretando bien todos los prensaestopas.

Extreme la precaución con los ventiladores abatibles. Existe un riesgo potencial de atrapamiento de los dedos si por accidente se cierra la tapa mientras el ventilador está abierto para su mantenimiento. Haga uso del sistema de bloqueo mediante tornillos  $\text{ØM10}$  para mantener la inclinación a  $45^\circ$  o a  $90^\circ$  según desee. Este tornillo no se suministra con la unidad.



Se recomienda utilizar una base para el ventilador de tejado que puede ser plana o inclinada para adaptarse a la pendiente de la cubierta. Cuando instale esta base deberá asegurarse que la instalación esté bien sellada y no pueda entrar el agua.



## 6. PUESTA EN MARCHA

### 6.1. ANTES DE PONER EN MARCHA

- Asegúrese de que la instalación y la conexión eléctrica se hayan realizado correctamente.
- Examine visualmente el producto y los accesorios para asegurarse que no existen daños.
- Asegúrese de que los dispositivos de seguridad estén correctamente instalados.
- Asegúrese de que no haya obstrucciones en la entrada ni en la salida de aire.
- Asegúrese de que no haya objetos indeseados en el ventilador ni en los conductos.

### 6.2. PASOS PARA LA PUESTA EN MARCHA

1. Asegúrese que no llega tensión a la máquina. En caso de interruptor de seguridad instalado, colóquelo en la posición OFF
2. Si es posible acceder a la turbina, siga estos pasos:
  - Si es necesario, retire partes de la instalación.
  - Gire la turbina con la mano y asegúrese de que gire con facilidad.
  - Registre el resultado en el informe de puesta en marcha.
3. Asegúrese de girar el ventilador en una dirección que coincida con la flecha de giro indicada en la carcasa.
  - Registre el resultado en el informe de puesta en marcha.
4. Si quitó partes de la instalación para tener acceso a la turbina, en el caso de que esté instalado, vuelva a colocar las partes que quitó.
5. Coloque el interruptor de seguridad instalado en la posición ON.
6. Ponga en marcha el ventilador de nuevo a la velocidad mínima de funcionamiento.
7. En el caso de que sea regulable o multispeed, aumente la velocidad de giro gradualmente hasta la velocidad máxima de funcionamiento.
  - Examine si existen vibraciones en la carcasa y en la zona de rodamientos en todos los niveles de velocidad.
  - Asegúrese de que las vibraciones coincidan con las especificaciones de DIN ISO 14694.
  - Asegúrese de que ninguno de los niveles de velocidad provoque ruidos no deseados en el producto.
  - Registre el resultado en el informe de puesta en marcha.
8. Registre los datos necesarios en el informe de puesta en marcha.
9. Para poner en marcha un producto con un motor de CA
10. Para arrancar los ventiladores con motor AC:
  - Si lo equipa, ponga el interruptor de seguridad en la posición ON.
  - Instale el controlador de velocidad externo. Si lleva variador de velocidad frecuencial, consulte el manual de instrucciones.
11. Para arrancar un ventilador con motor EC:
  - Asegúrese de que la señal de 0–10 V esté configurada en "0" con el controlador de velocidad.
  - Coloque el interruptor de seguridad instalado en la posición ON y espere 5 segundos.
  - Ajuste la velocidad del ventilador con el regulador de velocidad de señal de 0–10 V. Si no se instala un controlador de velocidad externo, ajuste la velocidad del ventilador directamente con el potenciómetro integrado.

### 6.3. PASOS PARA DETENER EL VENTILADOR

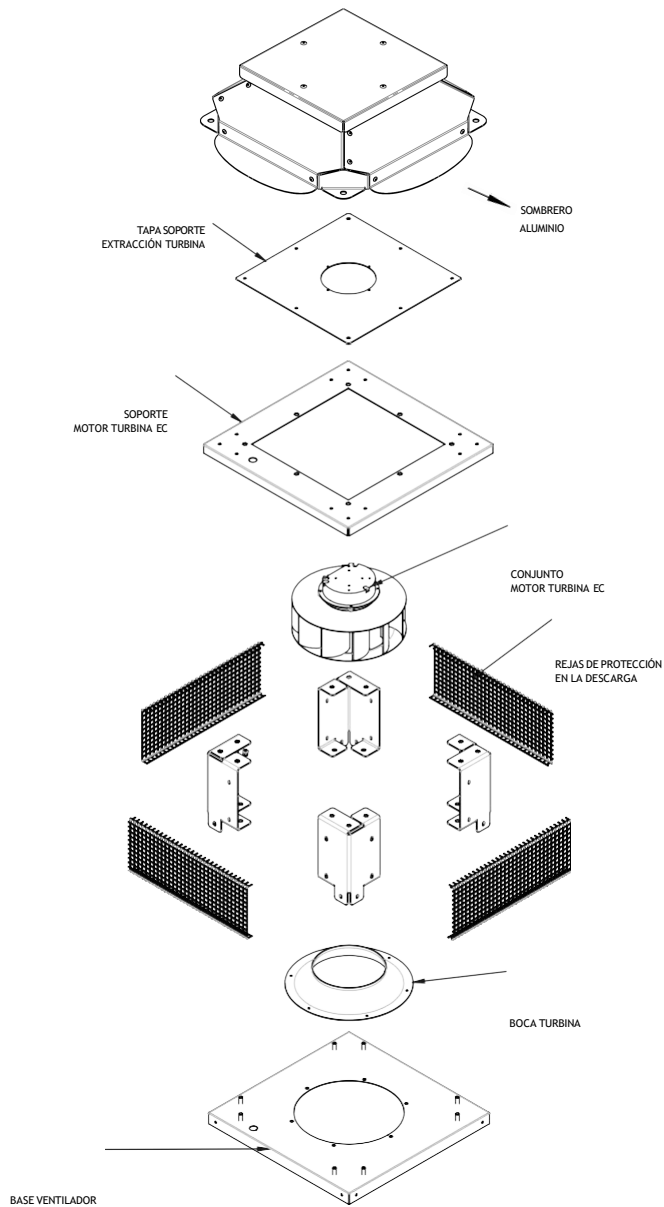
Para detener el producto siga estos pasos:

1. Coloque el regulador de velocidad instalado en la posición OFF.
2. Consulte el manual de instrucciones del controlador de velocidad instalado.
3. Coloque el interruptor de seguridad instalado en la posición OFF.
4. Para detener el producto en caso de emergencia coloque el interruptor de seguridad instalado en la posición OFF.

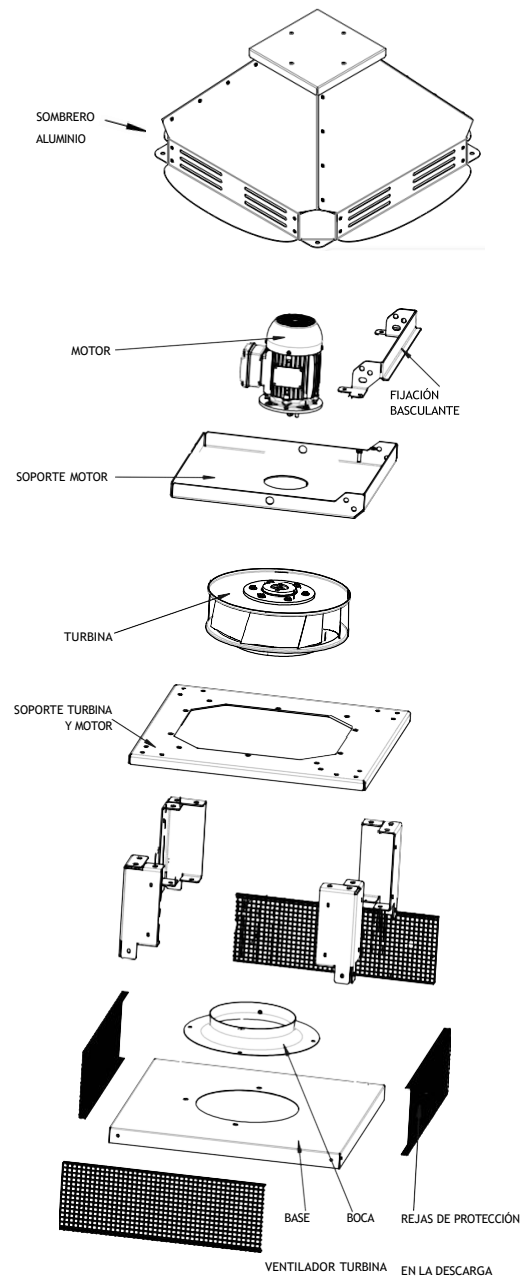
## 7. PARTES PRINCIPALES DEL VENTILADOR

Por lo general, los ventiladores de tejado se componen de partes similares con una forma constructiva que variará para cada modelo.

### VENTILADOR CON MOTOR EC EC TIPO SLIMROOF ES

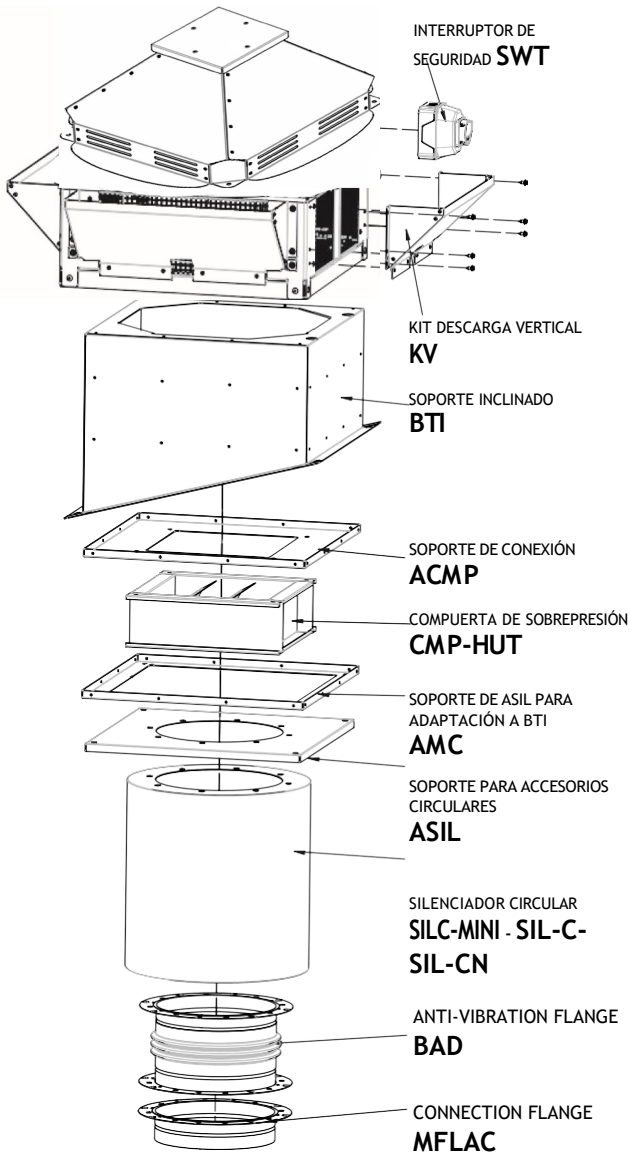


### VENTILADOR CON MOTOR IEC TIPO HEATMASTER



## 8. ACCESORIOS

Los accesorios variarán también en función de cada ventilador (ver listado específico para cada serie). Como ejemplos de instalación, el modelo gráfico corresponde a un HEATMASTER F400 pero en la tabla se relacionan los ventiladores de tejado con sus accesorios posibles.



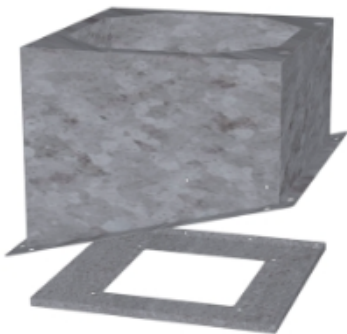
### NOTE:

- El BTI permite la instalación de varios accesorios.
- El BTI puede ser plano o inclinado para superar la pendiente del tejado y esta inclinación deberá indicarse a fábrica al realizar el pedido.
- En el caso de añadir una compuerta CMP-HUT siempre será necesaria la base BTI junto con el accesorio ACMP.
- En el caso de necesitar accesorios circulares como el silenciador (**SIL-C & SIL-C MINI C**), la brida (**MFLAC**) o la brida flexible (**BAD**), además de la base **BTI**, serán necesarios los accesorios **AMC**, junto con el **ASIL** del diámetro adecuado.

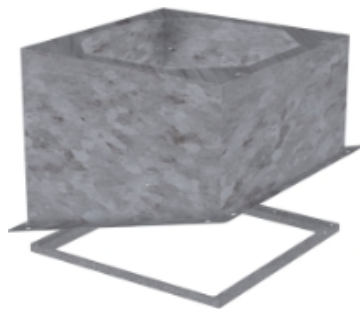
MODELO	KV	BTI	CMP-HUT	ASIL	SIL	SIL-CN
SLIMROOF 150 ES	KV SLIMROOF 150-190	BTI 310	-	ASIL 310-160	SILC-MINI 160 C	
SLIMROOF 190 ES	KV SLIMROOF 150-190	BTI 310	-	ASIL 310-160	SILC-MINI 160 C	
SLIMROOF 220 ES	KV SLIMROOF 220	BTI 410	-	ASIL 410-200	SILC-MINI 200 C	
SLIMROOF 250 ES	KV SLIMROOF 250	BTI 410	-	ASIL 410-250	SILC-MINI 250 C	
SLIMROOF 310 ES	KV SLIMROOF 315	BTI 570	CMP-HUT 300x310	ASIL 570-315	SILC-MINI 315 C	
SLIMROOF 355 ES	KV SLIMROOF 355	BTI 570	CMP-HUT 300x310	ASIL 570-355	SILC-MINI 355 C	
SLIMROOF 450 ES	KV SLIMROOF 450	BTI 570	CMP-HUT 300x310	ASIL 570-400	SILC-MINI 400 C	
SLIMROOF 500 ES	KV SLIMROOF 500	BTI 915	CMP-HUT 500x510	ASIL 915-500	SIL-C 500/500 SIL-C 500/750 SIL-C 500/1000	SIL-CN 500/500 SIL-CN 500/750 SIL-CN 500/1000
SLIMROOF 560 ES	KV SLIMROOF 560	BTI 915	CMP-HUT 500x510	ASIL 915-560	SIL-C 560/560 SIL-C 560/840 SIL-C 560/1120	SIL-CN 560/560 SIL-CN 560/840 SIL-CN 560/1120
SLIMROOF 630 ES	KV SLIMROOF 630	BTI 1015	CMP-HUT 800x810	ASIL 1015-630	SIL-C 630/630 SIL-C 630/945 SIL-C 630/1260	SIL-CN 630/630 SIL-CN 630/945 SIL-CN 630/1260
HEATMASTER F400 315	KV HEATMASTER 315	BTI 570	CMP-HUT 300x310	ASIL 570-315	SIL-C 315/315 SIL-C 315/472 SIL-C 315/630	SIL-CN 315/472 SIL-CN 315/472 SIL-CN 315/630
HEATMASTER F400 355	KV HEATMASTER 355	BTI 640	CMP-HUT 500x510	ASIL 640-355	SIL-C 355/355 SIL-C 355/532 SIL-C 355/710	SIL-CN 355/355 SIL-CN 355/532 SIL-CN 355/710
HEATMASTER F400 400	KV HEATMASTER 400	BTI 640	CMP-HUT 500x510	ASIL 640-400	SIL-C 400/400 SIL-C 400/600 SIL-C 400/800	SIL-CN 400/400 SIL-CN 400/600 SIL-CN 400/800
HEATMASTER F400 450	KV HEATMASTER 450	BTI 915	CMP-HUT 500x510	ASIL 915-450	SIL-C 450/450 SIL-C 450/675 SIL-C 450/900	SIL-CN 450/450 SIL-CN 450/675 SIL-CN 450/900
HEATMASTER F400 500	KV HEATMASTER 500	BTI 915	CMP-HUT 500x510	ASIL 915-500	SIL-C 500/500 SIL-C 500/750 SIL-C 500/1000	SIL-CN 500/500 SIL-CN 500/750 SIL-CN 500/1000
HEATMASTER F400 560	KV HEATMASTER 560	BTI 915	CMP-HUT 500x510	ASIL 915-560	SIL-C 560/560 SIL-C 560/840 SIL-C 560/1120	SIL-CN 560/560 SIL-CN 560/840 SIL-CN 560/1120
HEATMASTER F400 630	KV HEATMASTER 630	BTI 1015	CMP-HUT 800x810	ASIL 1015-630	SIL-C 630/630 SIL-C 630/945 SIL-C 630/1260	SIL-CN 630/630 SIL-CN 630/945 SIL-CN 630/1260

MODELO	BTI+ACMP+AMC	BTI+ACMP	CMP-HUT	BTI+AMC	BAD	MFLAC
SLIMROOF 150 ES	-	-	-	BTI+AMC 310	BAD 5	MFLAC 18/7
SLIMROOF 190 ES	-	-	-	BTI+AMC 310	BAD 5	MFLAC 18/7
ESLIMROOF 220 ES	-	-	-	BTI+AMC 410	BAD 6	MFLAC 20/6-8
SLIMROOF 250 ES	-	-	-	BTI+AMC 410	BAD 8	MFLAC 25/10
SLIMROOF 310 ES	BTI+ACMP+AMC 570	BTI+ACMP 570	CMP-HUT 300x310	BTI+AMC 570	BAD 9	MFLAC 28/11 - 31/12
SLIMROOF 355 ES	BTI+ACMP+AMC 570	BTI+ACMP 570	CMP-HUT 300x310	BTI+AMC 570	BAD 10	MFLAC 35/14
SLIMROOF 450 ES	BTI+ACMP+AMC 570	BTI+ACMP 570	CMP-HUT 300x310	BTI+AMC 570	BAD 11	MFLAC 40/16
SLIMROOF 500 ES	BTI+ACMP+AMC 915	BTI+ACMP 915	CMP-HUT 500x510	BTI+AMC 915	BAD 13	MFLAC 50
SLIMROOF 560 ES	BTI+ACMP+AMC 915	BTI+ACMP 915	CMP-HUT 500x510	BTI+AMC 915	BAD 14	MFLAC 56
SLIMROOF 630 ES	BTI+ACMP+AMC 1015	BTI+ACMP 1015	CMP-HUT 800x810	BTI+AMC 1015	BAD 15	MFLAC 63
HEATMASTER F400 315	BTI+ACMP+AMC 570	BTI+ACMP 570	CMP-HUT 300x310	BTI+AMC 570	BAD 9	MFLAC 28/11 - 31/12
HEATMASTER F400 355	BTI+ACMP+AMC 640	BTI+ACMP 640	CMP-HUT 500x510	BTI+AMC 640	BAD 10	MFLAC 35/14
HEATMASTER F400 400	BTI+ACMP+AMC 640	BTI+ACMP 640	CMP-HUT 500x510	BTI+AMC 640	BAD 11	MFLAC 40/16
HEATMASTER F400 450	BTI+ACMP+AMC 915	BTI+ACMP 915	CMP-HUT 500x510	BTI+AMC 915	BAD 12	MFLAC 45/18
HEATMASTER F400 500	BTI+ACMP+AMC 915	BTI+ACMP 915	CMP-HUT 500x510	BTI+AMC 915	BAD 13	MFLAC 50
HEATMASTER F400 560	BTI+ACMP+AMC 915	BTI+ACMP 915	CMP-HUT 500x510	BTI+AMC 915	BAD 14	MFLAC 56
HEATMASTER F400 630	BTI+ACMP+AMC 1015	BTI+ACMP 1015	CMP-HUT 800x810	BTI+AMC 1015	BAD 15	MFLAC 63

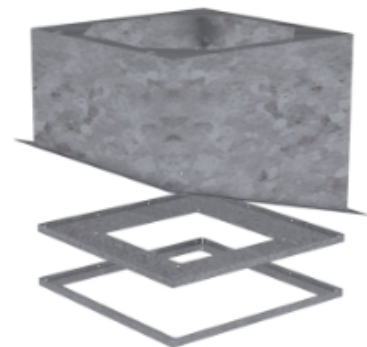
## BTI+ACMP



## BTI+AMC



## BTI+ACMP+AMC



Accesorios eléctricos. Los ventiladores disponibles con sombrero de plástico y de aluminio disponen de los mismos accesorios pero en la tabla sólo se describen los modelos con sombrero de plástico.

MODELO	SWT	IREM / IRET		POT	PMR
SLIMROOF 150 ES	-	-	-	POT	PMR 25A
SLIMROOF 190 ES	-	-	-	POT	PMR 25A
SLIMROOF 220 ES	-	-	-	POT	PMR 25A
SLIMROOF 250 ES	-	-	-	POT	PMR 25A
SLIMROOF 310 ES	-	-	-	-	-
SLIMROOF 355 ES	-	-	-	-	PMR 25A
SLIMROOF 450 ES	-	-	-	-	PMR 25A
SLIMROOF 500 ES	SWT 25 3P	-	-	-	PMR 25A
SLIMROOF 560 ES	SWT 25 3P	-	-	-	PMR 25A
SLIMROOF 630 ES	SWT 25 3P	-	-	-	PMR 25A
HEATMASTER F400 315 T2 1,5kW	SWT 25 3P	IREM INVERTER 230 7A	IRET INVERTER 400 3,6A	-	-
HEATMASTER F400 315 T4 0,25kW	SWT 25 3P	IREM INVERTER 230 2,5A	IRET INVERTER 400 1,2A	-	-
HEATMASTER F400 355 T4 0,25kW	SWT 25 3P	IREM INVERTER 230 2,5A	IRET INVERTER 400 1,2A	-	-
HEATMASTER F400 400 T4 0,55kW	SWT 25 3P	IREM INVERTER 230 4,2A	IRET INVERTER 400 2,2A	-	-
HEATMASTER F400 450 T4 1,1kW	SWT 25 3P	IREM INVERTER 230 7A	IRET INVERTER 400 3,6A	-	-
HEATMASTER F400 500 T4 1,5kW	SWT 25 3P	IREM INVERTER 230 7A	IRET INVERTER 400 3,6A	-	-
HEATMASTER F400 560 T4 3kW	SWT 25 3P	-	IRET INVERTER 400 8A	-	-
HEATMASTER F400 630 T6 1,5kW	SWT 25 3P	IREM INVERTER 230 7A	IRET INVERTER 400 5A	-	-
HEATMASTER F400 630 T4 5,5kW	SWT 25 3P	-	IRET INVERTER 400 12A	-	-
HEATMASTER F400 500 T6 0,55kW	SWT 25 3P	IREM INVERTER 230 4,2A	IRET INVERTER 400 2,2A	-	-
HEATMASTER F400 560 T6 1,1kW	SWT 25 3P	IREM INVERTER 230 7A	IRET INVERTER 400 3,6A	-	-

MODELO	SWT
HEATMASTER F400 315 T4/T8 0,25/0,03kW	SWT 25 6P
HEATMASTER F400 355 T4/T8 0,25/0,03kW	SWT 25 6P
HEATMASTER F400 400 T4/T8 0,75/0,12kW	SWT 25 6P
HEATMASTER F400 450 T4/T8 1,1/0,18kW	SWT 25 6P
HEATMASTER F400 500 T4/T8 1,5/0,25kW	SWT 25 6P
HEATMASTER F400 560 T4/T8 3/0,55kW	SWT 25 6P
HEATMASTER F400 630 T4/T8 5,5/1,1kW	SWT 25 6P

## 9. DATOS TÉCNICOS

### SLIMROOF ES

#### Motor monofásico

MODELO	R.P.M	Corriente nominal (A) 230V	Caudal máximo (m³/h)
SLIMROOF 150 ES	3950	0,25	460
SLIMROOF 190 ES	3570	0,6	760
SLIMROOF 220 ES	2600	0,6	870
SLIMROOF 250 ES	2500	1,00	1.640
SLIMROOF 310 ES	2350	1,7	3.160

#### Motor trifásico

MODELO	R.P.M	Corriente nominal (A) 400V	Caudal máximo (m³/h)
SLIMROOF 355 ES	2100	1,63	4.890
SLIMROOF 450 ES	1450	1,67	6.955
SLIMROOF 500 T ES	1800	4,95	13850
SLIMROOF 560 T ES	1520	4,4	16100
SLIMROOF 630 T ES	1250	4,4	18600

## HEATMASTER F400

Motor monofásico de 4 polos

MODELO	R.P.M	Corriente nominal (A) 230V	Caudal máximo (m³/h)
HEATMASTER F400 315 M4 0,25kW	1410	1,6	2.590
HEATMASTER F400 355 M4 0,25kW	1410	1,6	3.610
HEATMASTER F400 400 M4 0,55kW	1400	3,98	5.340

Motor trifásico de 2 polos

MODELO	R.P.M	Corriente nominal (A) 230V	Corriente nominal 400V	Potencia nominal (kW)	Caudal máximo (m³/h)
HEATMASTER F400 315 T2 1,5kW	2865	5,83	3,14	1,50	5.260

Motor trifásico de 4 polos

MODELO	R.P.M	Corriente nominal (A) 230V	Corriente nominal 400V	Potencia nominal (kW)	Caudal máximo (m³/h)
HEATMASTER F400 315 T4 0,25kW	1400	1,38	0,79	0,25	2.590
HEATMASTER F400 355 T4 0,25kW	1400	1,38	0,79	0,25	3.610
HEATMASTER F400 400 T4 0,55kW	1440	2,57	1,49	0,55	5.340
HEATMASTER F400 450 T4 1,1kW	1450	4,33	2,49	1,10	7.870
HEATMASTER F400 500 T4 1,5kW	1450	5,67	3,26	1,50	10.430
HEATMASTER F400 560 T4 3kW	1420	10,7	6,17	3,00	15.040
HEATMASTER F400 630 T4 5,5kW	1460	-	10,5	5,50	22.550

Motor trifásico de 6 polos

MODELO	R.P.M	Corriente nominal 230V	Corriente nominal 400V	Potencia nominal (kW)	Caudal máximo (m³/h)
HEATMASTER F400 500 T6 0,55kW	900	3,00	1,8	0,55	95
HEATMASTER F400 560 T6 1,1kW	925	4,83	2,78	1,10	103
HEATMASTER F400 630 T6 1,5kW	940	6,45	3,71	1,50	130

Motor de 2 velocidades y 4/8 polos

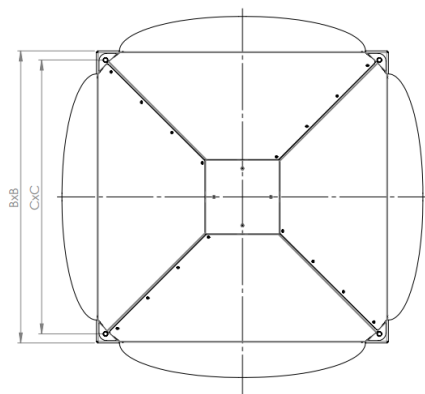
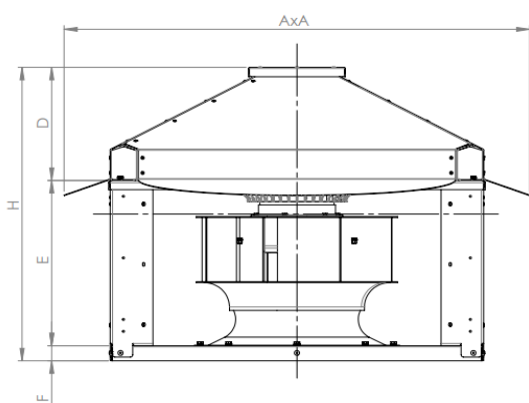
MODELO	R.P.M	Corriente nominal 400V	Potencia nominal (kW)
HEATMASTER F400 315 T4/T8 0,25/0,03kW	1370	1,13/0,37	2.590
HEATMASTER F400 355 T4/T8 0,25/0,03kW	1370	1,13/0,37	3.610
HEATMASTER F400 400 T4/T8 0,75/0,12kW	1400	2,03/0,68	5.340
HEATMASTER F400 450 T4/T8 1,1/0,18kW	1400	2,67/1,08	7.870
HEATMASTER F400 500 T4/T8 1,5/0,25kW	1400	3,46/1,27	10.430
HEATMASTER F400 560 T4/T8 3/0,55kW	1430	6,53/2,33	15.040
HEATMASTER F400 630 T4/T8 5,5/1,1kW	1450	10,73/3,82	22.550



## 10. DIMENSIONES Y ESQUEMA DE CONEXIONES

### SLIMROOF ES

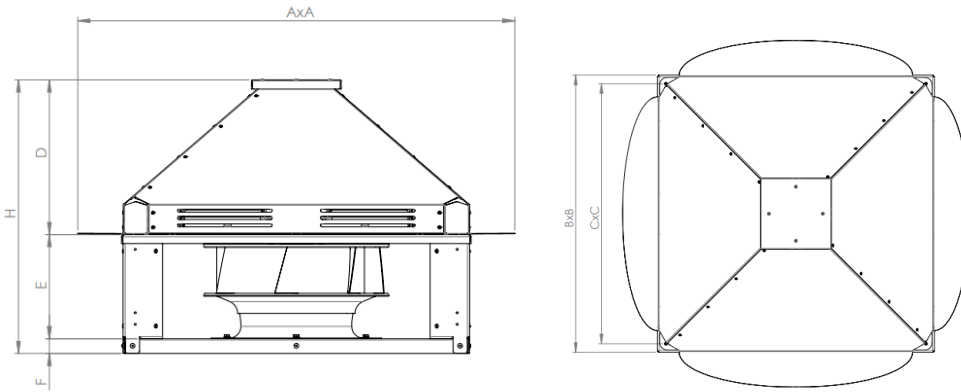
Modello	A	B	C	D	E	F	H
SLIMROOF 155 ES	435	350	310	120	80	30	230
SLIMROOF 190 ES	435	350	310	120	80	30	230
SLIMROOF 220 ES	560	450	398	140	90	30	262
SLIMROOF 250 ES	560	450	398	140	168	30	340
SLIMROOF 310 ES	722	610	550	180	177	30	388
SLIMROOF 355 ES	722	610	550	180	265	30	475
SLIMROOF 450 ES	72	610	550	180	320	30	532
SLIMROOF 500 ES	1180	955	895	300	440	40	780
SLIMROOF 560 ES	1180	955	895	300	460	40	800
SLIMROOF 630 ES	1300	1055	995	330	500	40	870



\* Esquema de conexiones al final del apartado

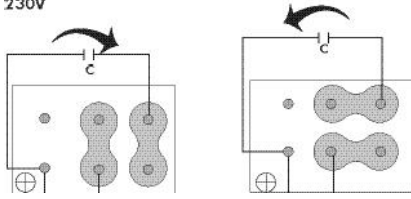
## HEATMASTER F400

Modello	A (int)	B	C	D	E	F	H
HEATMASTER F400 315	755	610	550	325	210	40	575
HEATMASTER F400 355	848	680	620	350	232	40	623
HEATMASTER F400 400	848	680	620	350	255	40	646
HEATMASTER F400 450	1193	954	895	420	284	40	755
HEATMASTER F400 500	1193	954	895	420	312	47,5	781
HEATMASTER F400 560	1193	954	895	420	350	47,5	818
HEATMASTER F400 630	1312	1054	995	420	393	47,5	862

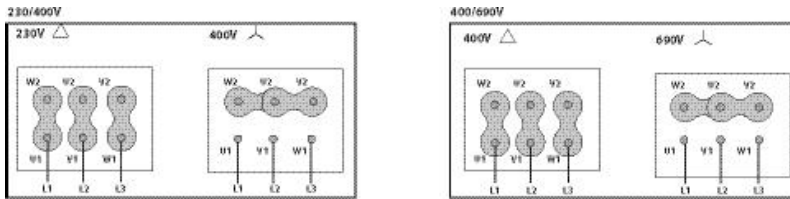


\* Esquema de conexiones al final del apartado

## motores monofásicos 230V

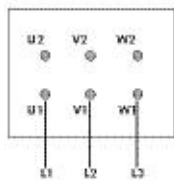


## motores trifásicos 1 velocidad

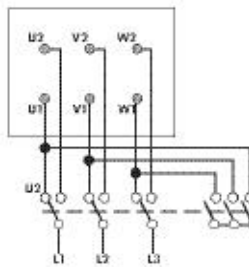
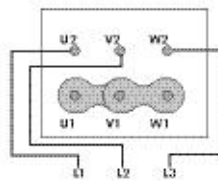


## motores trifásicos 2 velocidades

LOW SPEED  
VELOCIDAD BAJA



HIGH SPEED  
VELOCIDAD ALTA



## 11. INSTALACIÓN

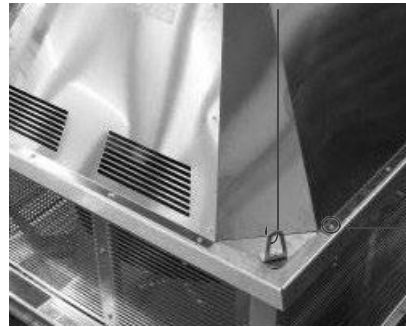
### 11.1. USO DE CÁNCAMOS U OREJETAS PARA LA ELEVACIÓN

Para los ventiladores de tejado pequeños es suficiente con levantarlos mediante el uso de cáncamos de tornillo en los agujeros dispuestos para ello.

Los ventiladores más pesados y de mayor tamaño vienen provistos de orejetas por donde colocar las cuerdas de la grúa de elevación. Para evitar dañar el capuchón con el roce de las cuerdas o cables, se recomienda desmontarlo previamente y colocarlo de nuevo una vez instalado el ventilador en el tejado. Para desmontarlo deben desatornillarse los tornillos del sombrero.



USO DE CÁNCAMOS DE TORNILLO



tornillos para  
desmontar  
sombrero

USO DE OREJETAS Y GRÚA

### 11.2. INSTALACIÓN

¡Cuidado! Las piezas giratorias de los ventiladores como la turbina o el eje pueden suponer un riesgo de lesiones para las personas que se encuentran cerca del equipo.

El ventilador debe fijarse rígidamente mediante tornillos y arandelas, utilizando todos los taladros previstos para ello. El soporte de montaje del ventilador debe permitir que el eje del motor esté perfectamente en vertical.

El ajuste inadecuado de los tornillos de fijación provoca ruidos y vibraciones perjudiciales para el correcto funcionamiento.

La colocación del ventilador no debe obstruir la ventilación periférica del motor.

La base donde se instale el ventilador debe estar adaptada al peso de éste.

Para cumplir con los requisitos generales de seguridad, el montaje debe ser realizado por personal cualificado y autorizado. Verificar, una vez finalizado el montaje mecánico, que la rueda gire libremente.

### 11.3. CONEXIÓN A CONDUCTOS DE VENTILACIÓN

Todas las conexiones de los conductos de ventilación a la unidad deben sellarse con masilla, cinta selladora, o aislante que sirva para ello.

La distancia mínima entre los codos de los conductos de ventilación o adaptadores y la entrada del equipo es de 3 veces el diámetro de la toma.

## 12. CONEXIÓN ELÉCTRICA

Asegúrese de que la conexión eléctrica coincida con las especificaciones del producto en la placa de identificación del motor.

Asegúrese de que el entorno para la conexión eléctrica esté limpio y seco.

Asegúrese de que el diagrama de cableado que se suministra el producto coincida con los terminales de la caja de conexiones.

Asegúrese de que la sección transversal de la toma de tierra protectora sea igual o mayor que la sección transversal del conductor de fase.

Instale un interruptor automático (cortacircuitos) en la instalación eléctrica permanente, con una apertura de contacto de un mínimo de 3mm en cada polo.

## 13. MANTENIMIENTO



Si viene equipado con interruptor de seguridad, póngalo en posición OFF, o asegúrese que no llega tensión al equipo antes de realizar cualquier tarea de mantenimiento, a menos que las instrucciones le indiquen lo contrario. Asegúrese de que el interruptor de seguridad no se coloque accidentalmente en la posición ON.

### 13.1. CUADRO DE MANTENIMIENTO

Los intervalos de tiempo indicados en el cuadro se calculan a partir del funcionamiento continuo del producto. Se considerarán condiciones de funcionamiento inusuales cuando la temperatura ambiente sea superior a 30 °C o inferior a -10 °C, cuando existan cambios bruscos de temperatura o cuando el aire a transportar esté muy contaminado.

TAREA	EN CONDICIONES DE USO NORMALES		EN CONDICIONES DE FUNCIONAMIENTO INUSUALES		
	Cada 6 meses	Cada año	Cada 3 meses	Cada 6 meses	Cada año
Examine visualmente el producto y sus componentes en busca de daños, corrosión y suciedad.		X		X	
Examine la turbina en busca de daños y partes desequilibradas.		X		X	
Limpie el producto y el sistema de ventilación.	X		X		
Verifique todos los cierres y asegúrese de que estén completamente apretados.		X			X
Asegúrese de que el producto y sus componentes funcionen correctamente.	X			X	
Mida el consumo de energía y compare el resultado con la información de la placa de identificación.		X		X	
Si se instalan amortiguadores de vibraciones, asegúrese de que funcionen correctamente y examínelos en busca de daños y defectos de corrosión.		X			X
Asegúrese de que el equipo de protección eléctrica y el equipo de protección mecánica funcionen correctamente.		X			X
Asegúrese de que puede leer las placas de identificación del producto.		X		X	
Examine todas las conexiones de los cables en busca de daños. Asegúrese de que los prensaestopas estén apretados contra los cables.		X			X
En caso de haber conexiones flexibles, examínelas en busca de daños.	X			X	

### 13.2. LIMPIEZA DEL PRODUCTO

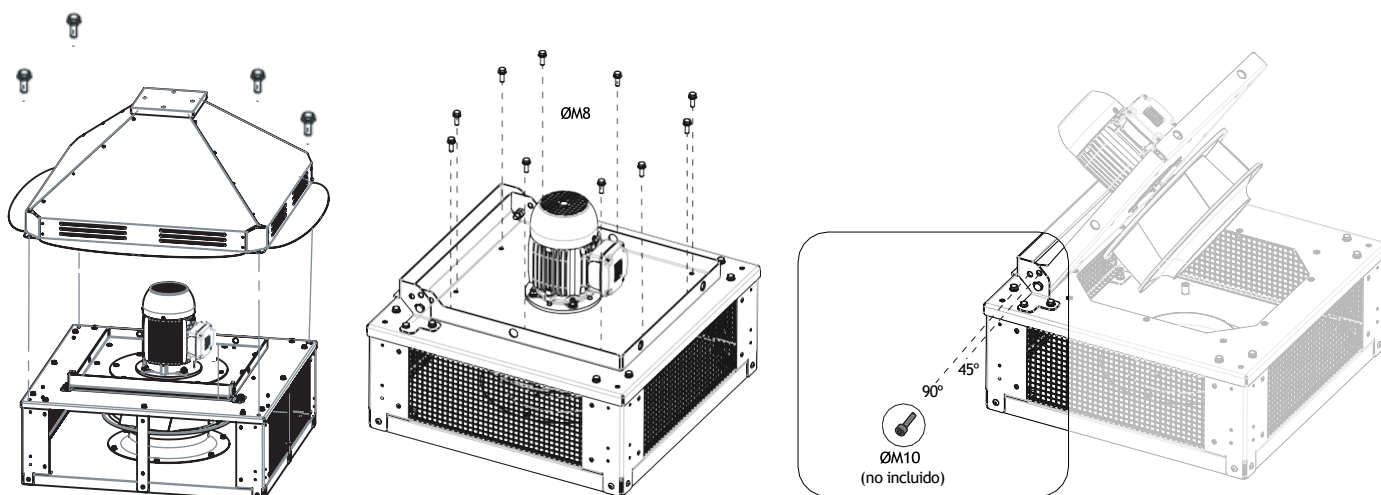


No utilice limpiadores de alta presión ni cepillos de acero u objetos afilados para lavar el ventilador. No altere las aspas ni los contrapesos de la turbina o hélice durante la limpieza. Limpie la suciedad del ventilador, la turbina y de los conductos.

### SISTEMA ABATIBLE DE HEATMASTER F400 Y SLIMROOF ES

Para realizar tareas de limpieza y mantenimiento de los ventiladores HEATMASTER F400 y SLIMROOF ES (Ø500-630), éstos vienen provistos de un sistema abatible para poder acceder a la turbina y al interior de la máquina.

Primero deberá extraer los 4 tornillos M8 del capuchón y retirarlo. Después saque los 10 tornillos M8 de la torreta para poder elevar el sistema de bloqueo. Una vez abierto podrá mantenerlo así a una inclinación de 45° o 90° según desee menor o mayor apertura de la tapa; deberá usar un tornillo (no suministrado con la unidad) de ØM10.



### 13.3. SOLUCIÓN DE PROBLEMAS

PROBLEMA	CAUSA	SOLUCIÓN
El ventilador no funciona de forma fluida	La turbina del ventilador no está correctamente equilibrada.	Hable con el soporte técnico de Vortice.
	Hay suciedad en la turbina del ventilador.	Limpie la turbina del ventilador con cuidado.
	La turbina del ventilador tiene daños o deformaciones debido a que el aire transportado contiene medios agresivos.	Hable con el soporte técnico de Vortice.
	La turbina del ventilador no gira en la dirección correcta.	Asegúrese de que la conexión eléctrica se haya realizado correctamente.
	La turbina del ventilador tiene deformaciones debido a temperaturas demasiado altas.	Reemplace la turbina del ventilador. Asegúrese de que la temperatura del aire transportado no sea superior al valor que figura en la placa de identificación.
	Hay vibraciones inusualmente fuertes en el ventilador o en el sistema de conductos.	Asegúrese de que el producto esté correctamente instalado. Realice una comprobación del sistema de conductos.
	El producto funciona en un rango de frecuencia resonante.	Aumente o disminuya la velocidad del ventilador hasta que el producto funcione sin problemas. Consulte el apartado de puesta en marcha.
La salida de aire no es suficiente	La turbina del ventilador no gira en la dirección correcta.	Asegúrese de que la conexión eléctrica se haya realizado correctamente.
	La conexión eléctrica no está bien hecha.	Asegúrese de que la conexión eléctrica coincida con los diagramas de cableado suministrados con el equipo.
	La presión de aire es demasiado baja debido a una instalación incorrecta.	Realice los cambios necesarios en el sistema de conductos y los componentes instalados para aumentar la presión del aire. Consulte el apartado de Puesta en marcha.
	Hay un bloqueo en la entrada de aire o en el sistema de conductos.	Retire el bloqueo.
	El producto no es adecuado para la ubicación de instalación.	Asegúrese de instalar el ventilador adecuado para la aplicación de la instalación.
	La potencia del motor se reduce debido a una temperatura demasiado alta en el motor. (Esto es aplicable sólo para motores EC).	Realice una comprobación de la temperatura ambiente. Asegúrese de que el espacio alrededor del motor sea suficiente para mantener baja la temperatura.
Hay un ruido inusual cuando el producto arranca o mientras funciona	Hay tensión en las conexiones del sistema de conductos.	Afloje las conexiones, alinee correctamente las partes del sistema de conductos y apriete las conexiones.

PROBLEMA	CAUSA	SOLUCIÓN
Se activan contactos térmicos, PTC o resistencias.	La turbina no gira en la dirección correcta.	Asegúrese de que la conexión eléctrica se haya realizado correctamente.
	Se produjo una pérdida de fase.	Si el motor es un motor trifásico, asegúrese de que no falte ninguna fase. (Esto no es aplicable para motores EC).
	El motor está sobrecalentado.	Realice una comprobación del impulsor de refrigeración del motor.
	El condensador no está conectado o no está correctamente conectado. (Esto no es aplicable para motores EC o motores de CA trifásicos).	Si es posible, mida la resistencia para hacer una revisión del devanado del motor.
	Existe un bloqueo en el motor.	Conecte el condensador correctamente. Consulte el diagrama de cableado del motor incluido.
La velocidad del ventilador no alcanza el valor nominal.	Bobinado del motor defectuoso.	Hable con el soporte técnico de Systemair.
	El control de velocidad no está ajustado correctamente.	Si es posible, mida la resistencia para hacer una revisión del devanado del motor.
	La turbina no puede girar libremente debido a un bloqueo mecánico.	Ajuste el control de velocidad correctamente.
	Se produce pérdida de fase.	Retire el bloqueo.
El motor no gira.	Un componente de la fuente de alimentación está defectuoso.	Si el motor es un motor trifásico, asegúrese de que no falte ninguna fase.
	La conexión eléctrica no está bien hecha.	Realice una comprobación de la fuente de alimentación. Reemplace los componentes defectuosos y vuelva a conectar la fuente de alimentación.
	La protección del motor se activa porque el motor está sobrecalentado.	Asegúrese de que la conexión eléctrica coincida con los diagramas de cableado.
	Se produjo una pérdida de fase.	Deje que el motor se enfríe. Restablezca la protección del motor. Encuentre la causa del motor sobrecalentado.
Los componentes electrónicos o el motor están sobrecalentados.	El motor está sobrecargado o la temperatura ambiente es demasiado alta.	Si el motor es un motor trifásico, asegúrese de que no falte ninguna fase.
	El motor está sobrecargado.	Deje que el motor se enfríe. Restablezca la protección del motor. Encuentre la causa del motor sobrecalentado.
	La temperatura ambiente es demasiado alta.	Asegúrese de que el producto sea aplicable para la ubicación de instalación.
	El enfriamiento del producto no es suficiente.	Asegúrese de que el producto sea aplicable para la ubicación de instalación.







VORTICE S.p.A. si riserva il diritto di apportare tutte le varianti migliorative ai prodotti in corso di vendita.  
VORTICE S.p.A. reserves the right to make improvements to products at any time and without prior notice.  
VORTICE S.p.A. se réserve le droit d'apporter toutes les variations afin d'améliorer ses produits en cours de commercialisation.  
VORTICE S.p.A. behält sich vor, alle eventuellen Verbesserungsänderungen an den Produkten des Verkaufsangebots vorzunehmen.  
VORTICE S.p.A. se reserva el derecho a hacer cambios en los productos para su mejora en cualquier momento sin previo aviso.  
VORTICE S.p.A. 公司 股份有限公司 保留在产品销售期间进行产品改良的权利。

---

## VORTICE GROUP COMPANIES

VORTICE S.p.A.  
Strada Cerca, 2 - frazione di Zoate  
20067 - Tribiano (MI)  
Tel. +39 02-90.69.91  
ITALY  
vortice.com  
postvendita@vortice-italy.com

VORTICE INDUSTRIAL Srl  
Via B. Brugnoli, 3  
37063 - Isola della Scala (VR)  
Tel. +39 045 6631042  
ITALY  
vorticeindustrial.com  
info@vorticeindustrial.com

VORTICE VENTILATION SYSTEM (CHANGZHOU) CO.LTD  
Building 19, No.388 West Huanghe Road, Xinbei District,  
Changzhou, Jiangsu Province CAP:213000  
CHINA  
vortice-china.com  
vortice@vortice-china.com

VORTICE LIMITED  
Beeches House-Eastern Avenue  
Burton on Trent - DE 13 0BB  
Tel. +44 1283-49.29.49  
UNITED KINGDOM  
vortice.ltd.uk  
sales@vortice.ltd.uk

VORTICE LATAM S.A.  
Bodega #6  
Zona Franca BES Alajuela - Alajuela 20101  
Tel. (+506) 2201 6934  
COSTA RICA  
vortice-latam.com  
info@vortice-latam.com

CASALS VENTILACIÓN INDUSTRIAL IND., S.L.  
Ctra. Camprodon, s/n  
17860 - Sant Joan de les Abadesses (Girona)  
SPAIN  
casals.com  
ventilacion@casals.com